

# LUMEAL minimal

## GAm

CONCEPTION





# LUMEAL minimal

Édition 4<sup>er</sup> trimestre 2009

## GAm

■ <b>Le concept du produit</b>	<b>P.4</b>
■ <b>Les performances</b>	<b>P.7</b>
■ Les performances thermiques	P.7
■ Les performances thermiques : Uw et Uf	P.9
■ Les performances thermiques : le facteur solaire	P.10
■ Les performances d'étanchéité : AEV	P.11
■ <b>Courbes d'utilisation</b>	<b>P.12</b>
■ <b>Les inerties</b>	<b>P.13</b>
■ <b>Les applications</b>	<b>P.14</b>
■ Fenêtre 2 vantaux	P.14
■ Porte fenêtre 2 vantaux	P.16
■ Fenêtre 1 vantail + fixe	P.18
■ Porte fenêtre 1 vantail + fixe	P.20
■ Porte fenêtre 3 vantaux indépendants	P.22
■ Porte fenêtre 2 vantaux + fixe central	P.24
■ <b>Options</b>	<b>P.26</b>
■ Choix des roulettes	P.26
■ Choix des fermetures : vantail de service	P.27
■ Choix des fermetures : vantail semi-fixe	P.28
■ Choix des fermetures : poignée de tirage et cuvette semi-fixe	P.29
■ Choix des fermetures : option fermeture à clef	P.30
■ <b>Prise volume</b>	<b>P.31</b>
■ Ouvrant	P.31
■ Fixe	P.32
■ <b>Largeur maximum de passage</b>	<b>P.33</b>
■ <b>Environnement de pose</b>	<b>P.34</b>
■ Principe pose nu intérieur : tapées et couvre joints	P.34
■ Principe pose nu intérieur : bavettes	P.36
■ Principe pose nu intérieur : pièces d'appui	P.38
■ Principe pose en applique intérieure : couvre joints et pièces d'appui	P.40

■ <b>Situation de pose</b>	<b>P.41</b>
■ Pose sous coffre tunnel : enroulement intérieur	P.41
■ Pose sous coffre tunnel : enroulement extérieur – doublage 120mm	P.42
■ Pose sous coffre tunnel : enroulement extérieur – doublage 140mm	P.43
■ Pose nu intérieur : doublage 100mm	P.44
■ Pose nu intérieur : doublage 120-140-160mm	P.46
■ Pose en applique intérieure : doublage 100mm	P.48
■ Pose en applique intérieure : doublage 120-140-160mm	P.50
■ Pose dormant couvre joint intégré : doublage 100mm – fenêtre 2 vantaux	P.52
■ Pose dormant couvre joint intégré : doublage 100mm – fenêtre 1 vantail + fixe	P.54
■ Pose en doublage extérieur : doublage 135mm	P.56
■ <b>Récapitulatif profilés</b>	<b>P.58</b>
■ <b>Récapitulatif accessoires</b>	<b>P.67</b>
■ <b>Récapitulatif joints</b>	<b>P.69</b>
■ <b>Récapitulatif outils</b>	<b>P.70</b>
■ <b>Nœuds échelle 1/1</b>	<b>P.71</b>
■ <b>Maintenance et entretien</b>	<b>P.77</b>

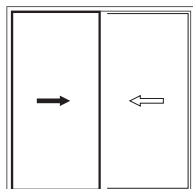




## Le concept du produit

# Le concept du produit

Gamme à rupture de pont thermique pour la réalisation de fenêtres et de portes fenêtres coulissantes. La gamme LUMEAL bénéficie d'un Document Technique d'Applications (en cours) du CSTB attestant que la conception du système permet la réalisation de menuiseries conformes aux spécifications de la norme XP P 24-401.



### ■ PROFILÉS

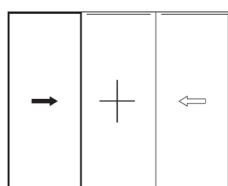
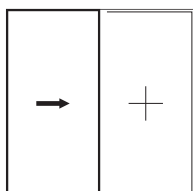
Réalisés en alliage d'aluminium « 6060 bâtiment » du GLFA de la série LUMEAL Minimal de TECHNAL. La rupture de pont thermique est obtenue par une ou 2 barrettes isolantes simples ou multi chambres en polyamide armé fibre de verre, serties sur les profilés aluminium. Largeur de la rupture de 33mm sur les dormants et de 21mm sur les ouvrants.

### ■ DORMANTS

Profilés tubulaires multi chambres de 100mm pour les rails et 106mm pour les montants. Dormants avec double rainure permettant la reprise de doublage de 100, 120, 140, 160mm et le montage de couvre-joints intérieurs rapportés. Dormants avec rainure extérieure et couvre-joint intégré de 20mm.

Dormant sans rainure pour pose sur ossature bois, structure véranda ou analogue. Deux principes de rails bas, un double rail pour les multi vantaux et un monorail pour l'application 1 vantail + 1 fixe.

Chemin de roulement rapporté en aluminium.



### ■ ASSEMBLAGE

Coupe droite par emboîtement des traverses dans les montants.

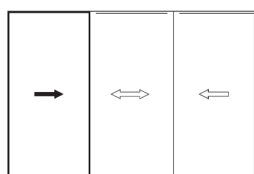
Liaison réalisée par vis à têtes en inox.

### ■ ETANCHÉITÉ

Talons d'étanchéité en TPE positionnés entre les rails et montants lors de l'assemblage, assurant l'étanchéité d'angle du cadre dormant.

Drainage du rail bas par trous oblongs réalisés par poinçonnage, supportant des clapets anti reflux.

Bouclier thermique pré percé positionné dans le rail bas assurant le drainage des eaux du recueil des eaux de condensation et le drainage des eaux d'infiltration entre les 2 rails.



### ■ OUVRANTS

Profilé traverse basse équipé d'une double barrière de rupture thermique de 22mm.

Profilé traverse haute spécifique totalement isolante à base de matériau thermoplastique.

Montant latéral spécifique équipé d'une rupture thermique latérale de 20mm.

Montants centraux simple et renforcés équipés de chicane à rupture de pont thermique de 18mm.

### ■ ASSEMBLAGE

Coupe droite par emboîtement des traverses dans les montants

Liaison réalisée par vis à têtes en inox.

### ■ ETANCHÉITÉ

Double barrière de joints TPE sous brevet assurant l'étanchéité à l'air, et l'affaiblissement acoustique.

### ■ CHARIOTS DE ROULEMENT

Roulettes simples et doubles constituées d'un corps en matériau isolant conservant la rupture de pont thermique des traverses basses.

Roulettes simples et doubles réglables par vis accessibles sans dégonder l'ouvrant.

Changement des galets sans dévitrage des cadres ouvrants.

Galets de roulement à bandage polyamide décollés montés sur roulement.

Charge admissible :

Roulette simple : 50kg

Roulette double : 100kg

### ■ PRISE DE VOLUME

Joint « portefeuille » en EPDM à solin réduit. Couleur noire.

Double vitrage de 24, 26 et 28 mm avec joints pré découpés et pré drainés, tournant dans les angles.

### ■ FERMETURE

Fermeture manuelle par bloc serrure à tétière filante en aluminium intégré au montant dormant.

Mécanisme anti fausse manœuvre.

Verrouillage 1, 2 et 3 points.

Manœuvre intérieure bouton d'ouverture/fermeture et par poignée de tirage.

Manœuvre extérieure par serrure à clé (option) canon européen et poignée de tirage.

### ■ POSE

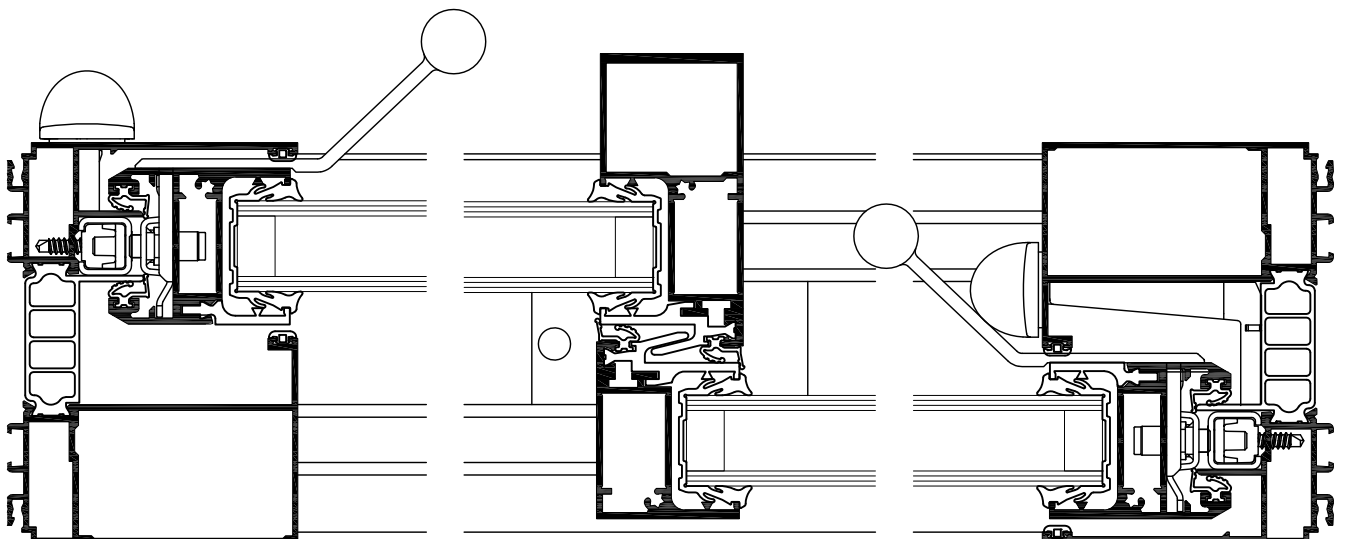
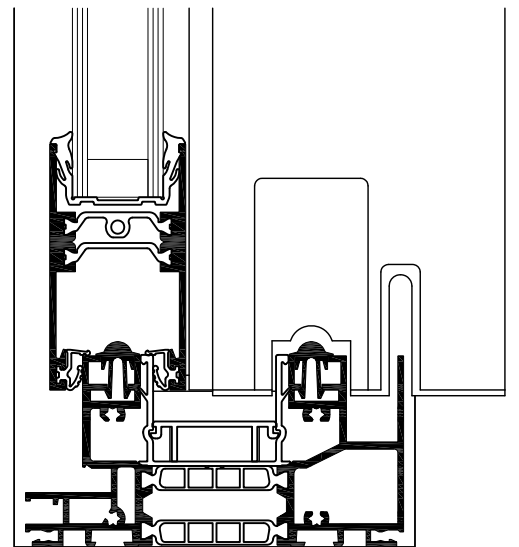
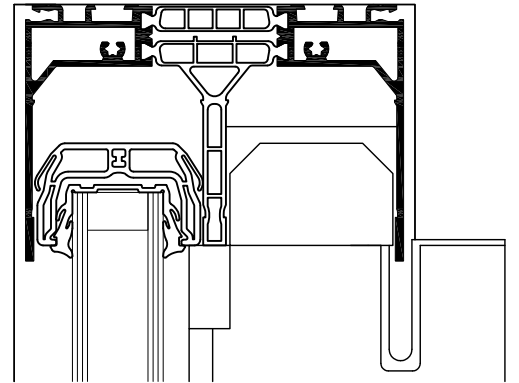
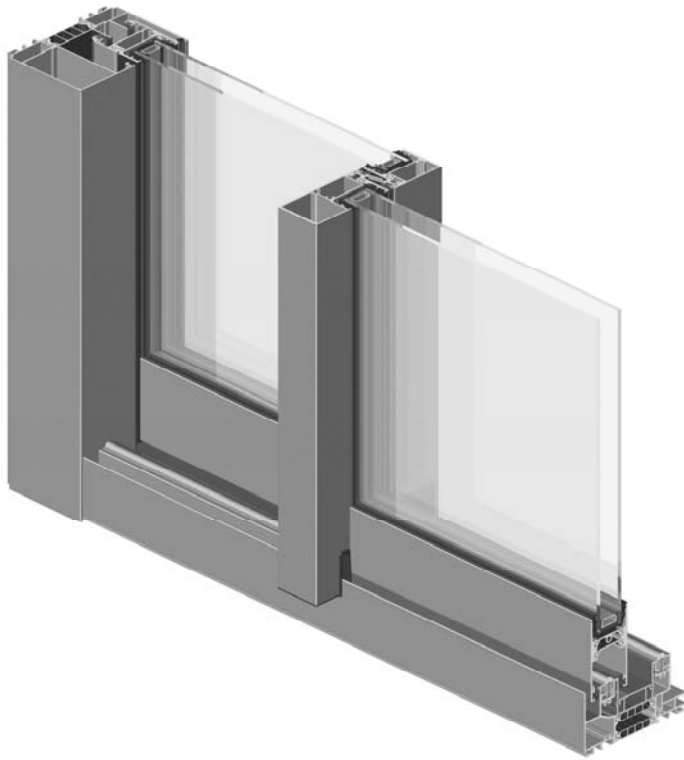
En neuf, pose par dormant avec bavettes et tapées pour doublage de 100, 120, 140, et 160mm.

Pattes de fixation au gros œuvre fixées au châssis par l'intermédiaire d'une cale isolante assurant la rupture de pont thermique.

Dormant avec rainures pouvant recevoir des habillages tôles de 15 et 20/10ème.

Le concept du produit

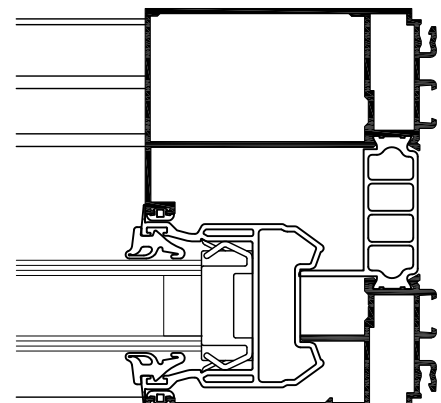
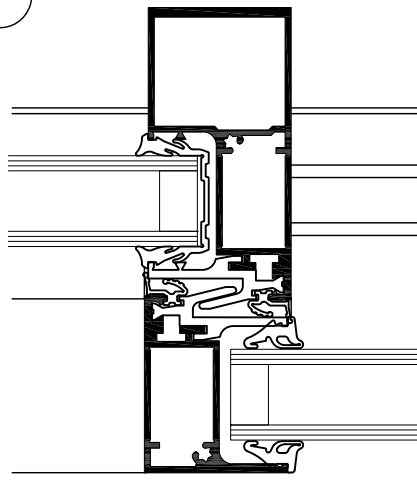
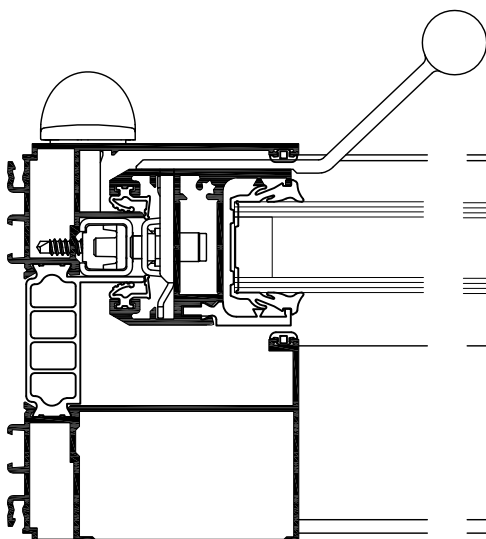
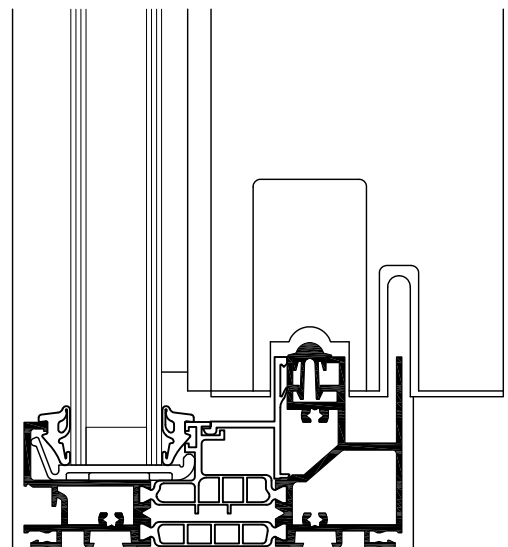
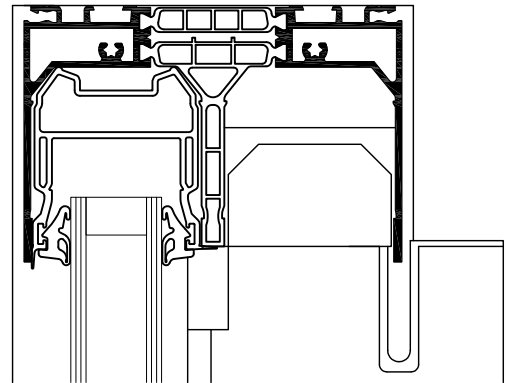
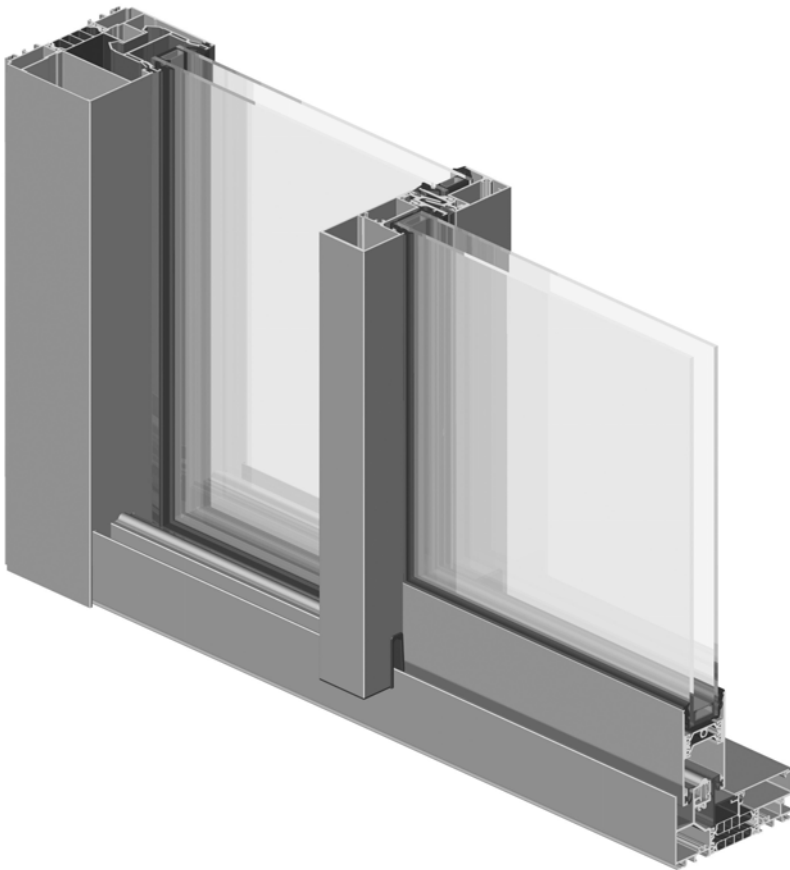
## Châssis 2 vantaux



SEC-000034691

Le concept du produit

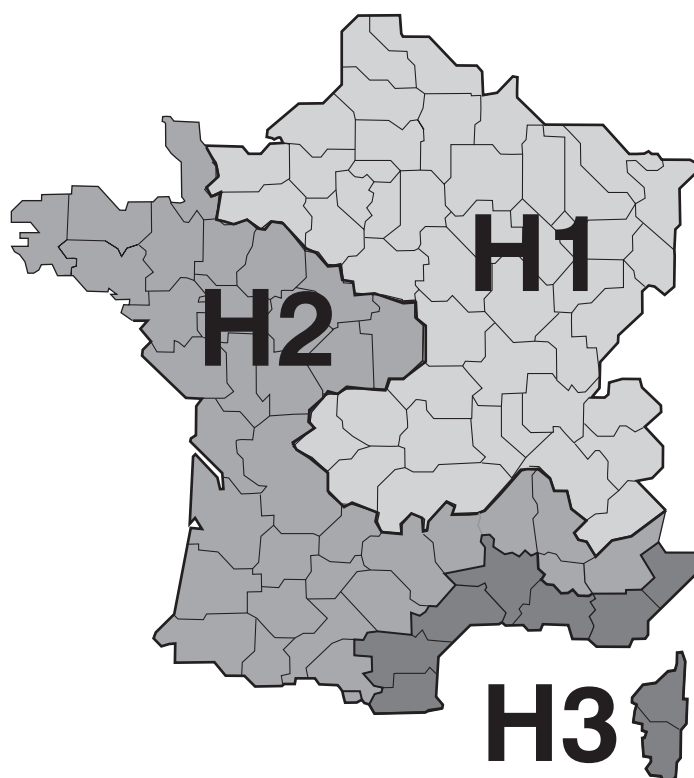
**Châssis 1 vantail + fixe**



## Les performances thermiques

■ **Réglementation : Isolation thermique des batiments neufs (RT2005)**

Batiment neuf et extension avec permis de construire			zones H1 - H2	zone H3
Tertiaire	valeurs de référence fenêtre nue	Uw	2,1	2,3
Habitat	valeurs de référence fenêtre nue	Uw	1,8	2,1
	valeurs de référence fenêtre avec fermeture	Ujn	1,8	2,1
Tertiaire et Habitat	valeurs maximales autorisées	Uw	2,6	
	valeurs autorisées avec compensation (murs, planchers, toitures)	Uw Ujn	Les performances thermiques situées entre les valeurs de référence et 2,6 sont acceptées	



■ **Réglementation : Isolation thermique des batiments existants (Rénovation)**

			Toutes zones
Tertiaire et Habitat	valeurs maximales autorisées	Ujn	coulissants 2,6 fenêtres alu 2,3

## Les performances thermiques

### ■ Réglementation: le confort d'été pour bâtiment neuf

#### - Pour bâtiments non climatisés

##### Bâtiments équipés de fermetures

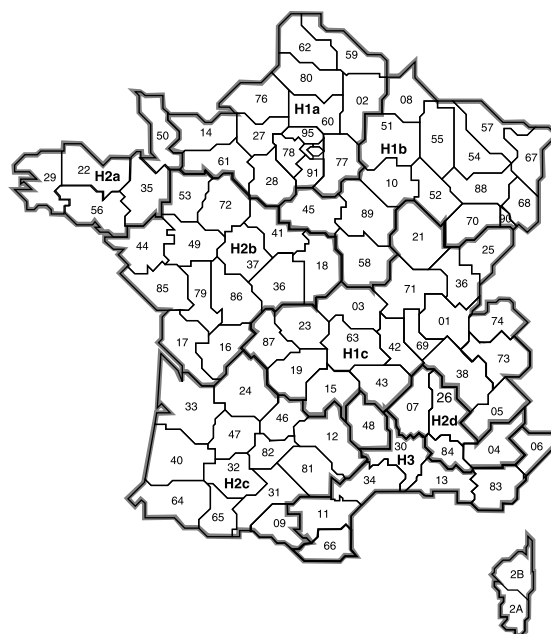
Les bâtiments équipés de fermetures répondent à la réglementation thermique pour le confort d'été.

A noter : l'habitat généralement équipé de fermetures répond à la réglementation.

##### Bâtiments non équipés de fermetures

Le bâtiment doit respecter une T° maxi. d'été conventionnelle (Tic réf) calculée à partir des valeurs références des facteurs solaires Sw ci-dessous.

zones	altitudes		
	>400 m	≤ 400 m	
H1a et H2a	Toutes		
H1b et H2b	>400 m	≤ 400 m	
H1c et H2c	>800 m	≤ 800 m	
H2d et H3	>400 m	≤ 400 m	
Cas général			
Baie verticale nord	0,65	0,45	0,25
Baie verticale autre que nord	0,45	0,25	0,15
Baie horizontale	0,25	0,15	0,10
Baies de locaux à occupation passagère			
Baie verticale	0,65	0,65	0,45
Baie horizontale	0,45	0,45	0,45
Baies exposées au bruit (BR2 ou BR3 hors locaux à occupation passagère)			
Baie verticale nord	0,45	0,25	0,25
Baie verticale autre que nord	0,25	0,15	0,15
Baie horizontale	0,15	0,10	0



0 signifie en pratique que sont interdites en zones exposées au bruit :

- les verrières
- les toitures de véranda intégrées au volume chauffé

BR2 et BR3 à proximité des rues et routes bruyantes ou des aéroports : voir tableaux de l'arrêté (Annexe 2) selon la distance du bâtiment de ces infrastructures

#### - Pour bâtiments climatisés

Dans le cas général, la climatisation ne change pas le droit à consommer d'un bâtiment, conséquence le bâtiment devra compenser la consommation due à la climatisation.

Cas particulier pour les hôpitaux, bureaux...

En zone de bruit et en zone climatique très chaude, la climatisation a un droit à consommer calculé sur la base d'un facteur solaire de référence = 0,15

facteur solaire d'été Sw ≤ 0,15

**A noter : pour les châssis posés sur nu extérieur, multiplier les valeurs des tableaux Sw produits de ce mémento par 1,1.**

## Les performances

# Les performances thermiques : Uw et Uf

Coefficient Ug du vitrage (W/m <sup>2</sup> .K)	Coefficient Uw de la fenêtre nue (W/m <sup>2</sup> .K)
---	---

**Fenêtre 2 vantaux : L x H = 1,85m x 1,63m**  
Uf moyen profil = 3,1

1,0 + Swisspacer inox	1,5
1,0 + Inter. isolant	1,6
1,1 + Inter. isolant	1,6
1,1	1,7
1,2	1,8
1,3	1,9
1,4	1,9
1,5	2
1,6	2,1
1,7	2,2
1,8	2,2
1,9	2,3

**Porte-fenêtre 2 vantaux : L x H = 1,85m x 2,18m**  
Uf moyen profil = 3,1

1,0 + Swisspacer inox	1,5
1,0 + Inter. isolant	1,5
1,1 + Inter. isolant	1,6
1,1	1,7
1,2	1,7
1,3	1,8
1,4	1,9
1,5	2
1,6	2
1,7	2,1
1,8	2,2
1,9	2,3

Coefficient Ug du vitrage (W/m <sup>2</sup> .K)	Coefficient Uw de la fenêtre nue (W/m <sup>2</sup> .K)
---	---

**Fenêtre 1 vantail + fixe : L x H = 1,85m x 1,63m**  
Uf moyen profil = 2,7

1,0 + Swisspacer inox	1,4
1,0 + Inter. isolant	1,5
1,1 + Inter. isolant	1,5
1,1	1,6
1,2	1,7
1,3	1,8
1,4	1,9
1,5	1,9
1,6	2
1,7	2,1
1,8	2,2
1,9	2,2

**Porte-fenêtre 1 vantail + fixe : L x H = 1,85m x 2,18m**  
Uf moyen profil = 2,7

1,0 + Swisspacer inox	1,4
1,0 + Inter. isolant	1,4
1,1 + Inter. isolant	1,5
1,1	1,6
1,2	1,7
1,3	1,7
1,4	1,8
1,5	1,9
1,6	2
1,7	2,1
1,8	2,1
1,9	2,2

**ATTENTION : Couche basse émissivité en face 2 + vitrage bords rôdés recommandé selon le type de vitrage**

Les performances

## Les performances thermiques : le facteur solaire

Sg Facteur solaire du vitrage seul (Sg = 0,9 x g)	Position au nu intérieur	
	Facteur solaire <b>Sw Hiver</b> Absorption selon couleur profilé	
	0,4 blanc, jaune, orange, rouge clair	1,0 noir, brun sombre, bleu sombre

Sg Facteur solaire du vitrage seul (Sg = 0,9 x g) ou avec protection solaire éventuelle	Position au nu intérieur	
	Facteur solaire <b>Sw Été</b> Absorption selon couleur profilé	
	0,4 blanc, jaune, orange, rouge clair	1,0 noir, brun sombre, bleu sombre

**Fenêtre 2 vantaux : L x H = 1,85 x 1,63**

0,1	0,08	0,08
0,2	0,15	0,15
0,3	0,22	0,22
0,4	0,30	0,30
0,5	0,37	0,37
0,6	0,44	0,44

**Fenêtre 2 vantaux : L x H = 1,85 x 1,63**

0,1	0,09	0,11
0,2	0,16	0,18
0,3	0,23	0,25
0,4	0,30	0,33
0,5	0,38	0,40
0,6	0,45	0,47

**Porte fenêtre 2 vantaux : L x H = 1,85 x 2,18**

0,1	0,08	0,09
0,2	0,16	0,17
0,3	0,23	0,24
0,4	0,30	0,32
0,5	0,38	0,39
0,6	0,45	0,46

**Porte fenêtre 2 vantaux : L x H = 1,85 x 2,18**

0,1	0,09	0,11
0,2	0,16	0,18
0,3	0,24	0,26
0,4	0,31	0,33
0,5	0,38	0,40
0,6	0,46	0,48

**Fenêtre 1 vantail + fixe : L x H = 1,85 x 1,63**

0,1	0,08	0,09
0,2	0,15	0,16
0,3	0,23	0,24
0,4	0,30	0,31
0,5	0,37	0,38
0,6	0,45	0,46

**Fenêtre 1 vantail + fixe : L x H = 1,85 x 1,63**

0,1	0,09	0,10
0,2	0,16	0,18
0,3	0,23	0,25
0,4	0,31	0,32
0,5	0,38	0,40
0,6	0,45	0,47

**Porte fenêtre 1 vantail + fixe : L x H = 1,85 x 2,18**

0,1	0,08	0,09
0,2	0,16	0,17
0,3	0,23	0,24
0,4	0,31	0,32
0,5	0,38	0,39
0,6	0,46	0,47

**Porte fenêtre 1 vantail + fixe : L x H = 1,85 x 2,18**

0,1	0,09	0,10
0,2	0,16	0,18
0,3	0,24	0,25
0,4	0,31	0,33
0,5	0,39	0,40
0,6	0,46	0,48

Position au nu extérieur multiplier par 1,1



Les performances

## Les performances d'étanchéité: AEV

### Performances d'étanchéité : A.E.V.

A.E.V.

A = Perméabilité à l'air  
E = Perméabilité à l'eau  
V = Résistance au vent

Type	P.V. n°	Classification
Fenêtre 2 vantaux L = 1,40 x H = 1,39	R 03/09/05	A3 - E6A - VC3
Porte-fenêtre 2 vantaux L = 3,00 x H = 2,50	R 03/09/07	A4 - E7A - VB3
Fenêtre 1 vantail + fixe L = 1,40 x H = 1,39	R 03/09/03	A3 - E6A - VC3
Porte-fenêtre 1 vantail + fixe L = 3,00 x H = 2,50	R 03/09/08	A4 - E7A - VB3

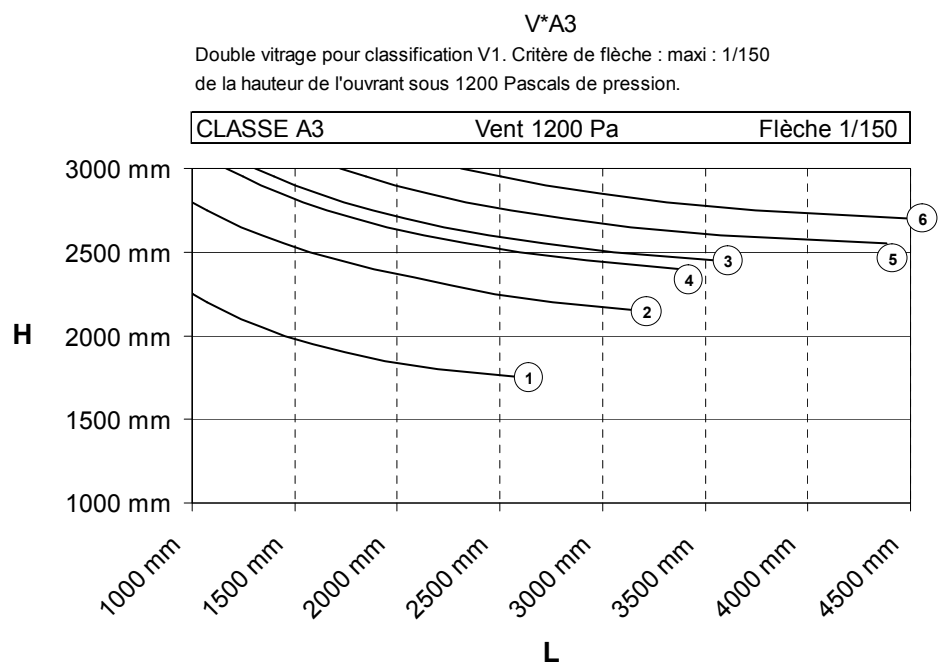
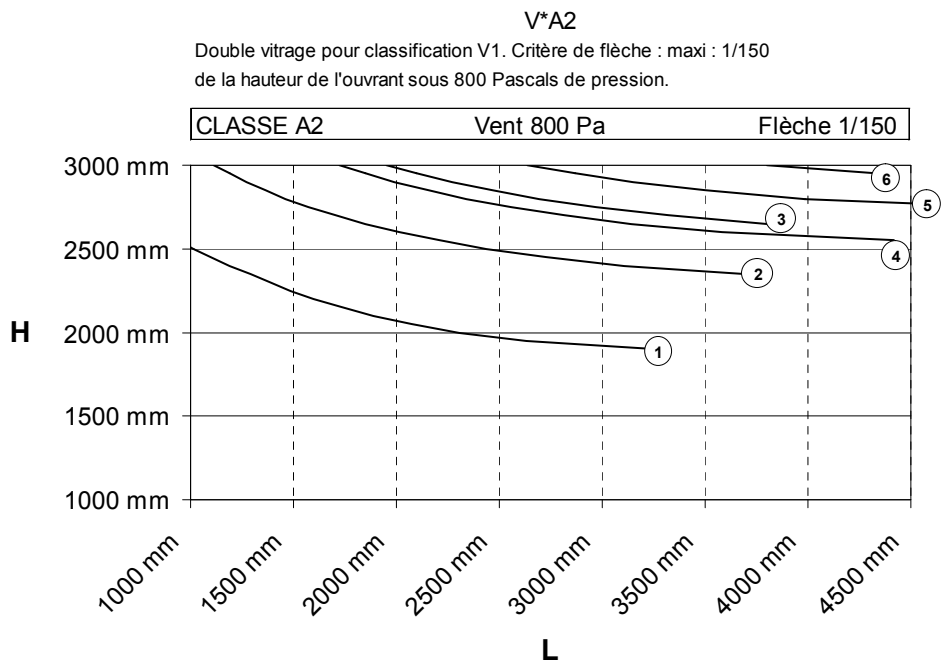
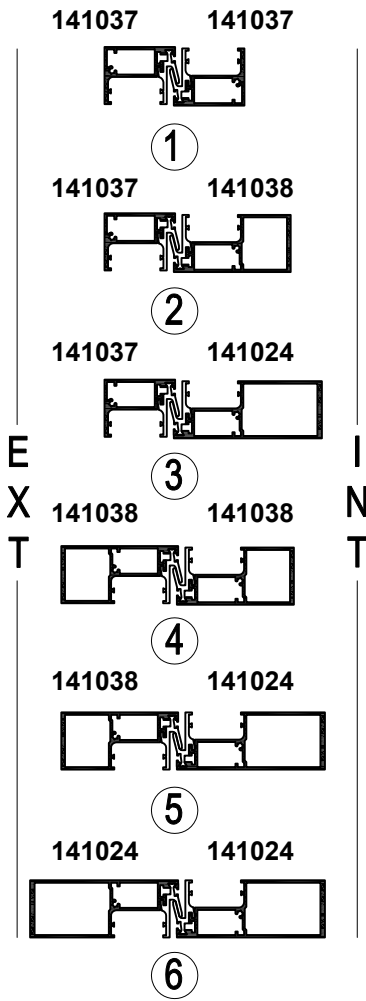
# Courbes d'utilisation

## Courbes d'utilisation

Courbe d'utilisation selon EN 12211 (septembre 2000)


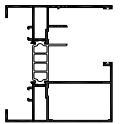
Courbe tracée pour châssis 2 vantaux et 1 vantail + fixe : L et H hors tout

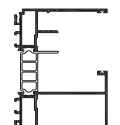
**Attention:** Charge maximum par ouvrant limitée à 250kg  
Le demi périmètre de l'ouvrant ou de la partie fixe est limité à 5ml

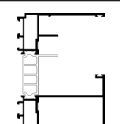


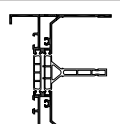
## Les inerties

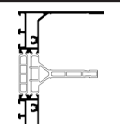
### Valeur des inerties

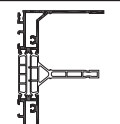
	Réf.	$I_{xx'}$ (cm <sup>4</sup> )	$I_{yy'}$ (cm <sup>4</sup> )	$I_{xx'}/v$ (cm <sup>3</sup> )	$I_{yy'}/v$ (cm <sup>3</sup> )
	141007	92.13	62.84	24.12	13.49

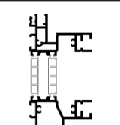
	141030	65.80	46.62	20.4	11.14
---	--------	-------	-------	------	-------

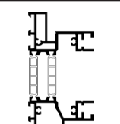
	141031	65.46	46.29	19.93	11.11
---	--------	-------	-------	-------	-------

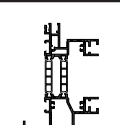
	141012	69.98	24.10	18.98	4.94
--	--------	-------	-------	-------	------

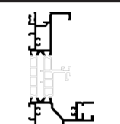
	141017	73.81	20.36	18.45	4.3
---	--------	-------	-------	-------	-----


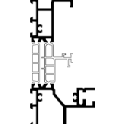
	141019	55.73	20.56	18.58	4.33
---	--------	-------	-------	-------	------

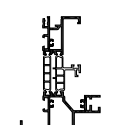
	141000	47.12	16.51	14.93	5.78
---	--------	-------	-------	-------	------

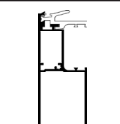
	141001	46.35	16.21	14.63	5.7
---	--------	-------	-------	-------	-----

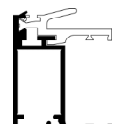
	141004	59.67	20.83	15.63	5.19
---	--------	-------	-------	-------	------

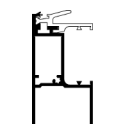
	141025	43.66	10.58	12.79	3.84
---	--------	-------	-------	-------	------

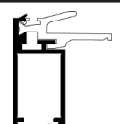
	Réf.	$I_{xx'}$ (cm <sup>4</sup> )	$I_{yy'}$ (cm <sup>4</sup> )	$I_{xx'}/v$ (cm <sup>3</sup> )	$I_{yy'}/v$ (cm <sup>3</sup> )
	141026	42.65	10.41	12.39	3.81

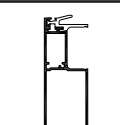
	141029	54.89	14.85	13.28	4.29
---	--------	-------	-------	-------	------

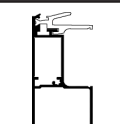
	141024	53.85	9.96	9.67	4.4
---	--------	-------	------	------	-----

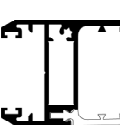
	141037	7.19	3.21	2.39	1.26
--	--------	------	------	------	------

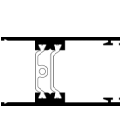
	141038	27.02	7.49	5.96	3.21
---	--------	-------	------	------	------

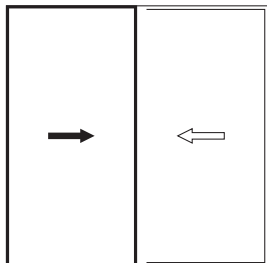
	141041	7.02	2.86	2.37	1.1
---	--------	------	------	------	-----

	141042	53.76	9.71	9.63	4.25
---	--------	-------	------	------	------

	141043	27.02	7.22	5.96	3.06
---	--------	-------	------	------	------

	141039	8.66	4.54	3.66	1.67
---	--------	------	------	------	------

	141015	5.84	10.35	5.17	3.16
---	--------	------	-------	------	------



Les applications  
**Fenêtre 2 vantaux**

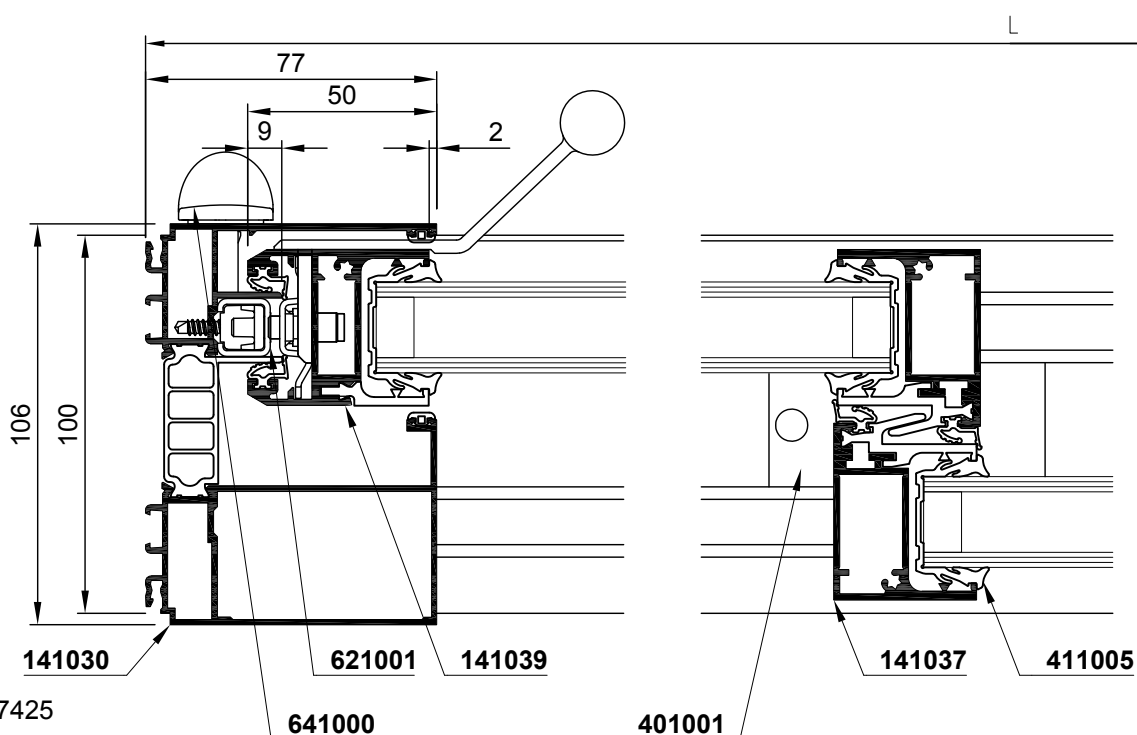
PROFILES

Réf.	Profilsés	Qté	Coupes	Débits
141000		1	90-90	L-42
141015		2	90-90	L/2-65
141019		1	90-90	L-42
141030		2	90-90	H
141037		2	90-90	H-105
141039		2	90-90	H-105
341000		2	90-90	L-98
431024		2	90-90	L/2-57
431025		1	90-90	L-42
821004		2	90-90	L/2-95

JOINTS

Réf.	Désignation	Débits
411002	Joint glissant	6H+2L
411003	Joint de centrage	4H
411005	Joint vitrage 24 mm noir	4H+2L

Remplissage  
H-143  
L/2-66



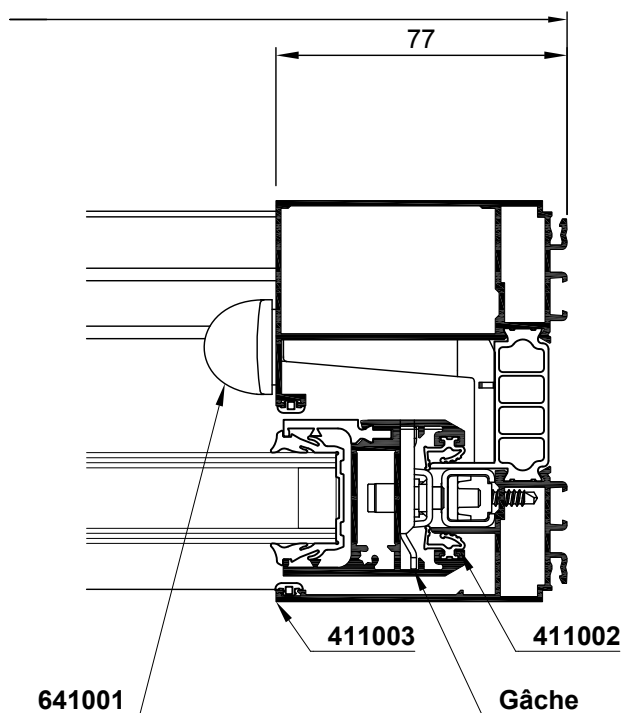
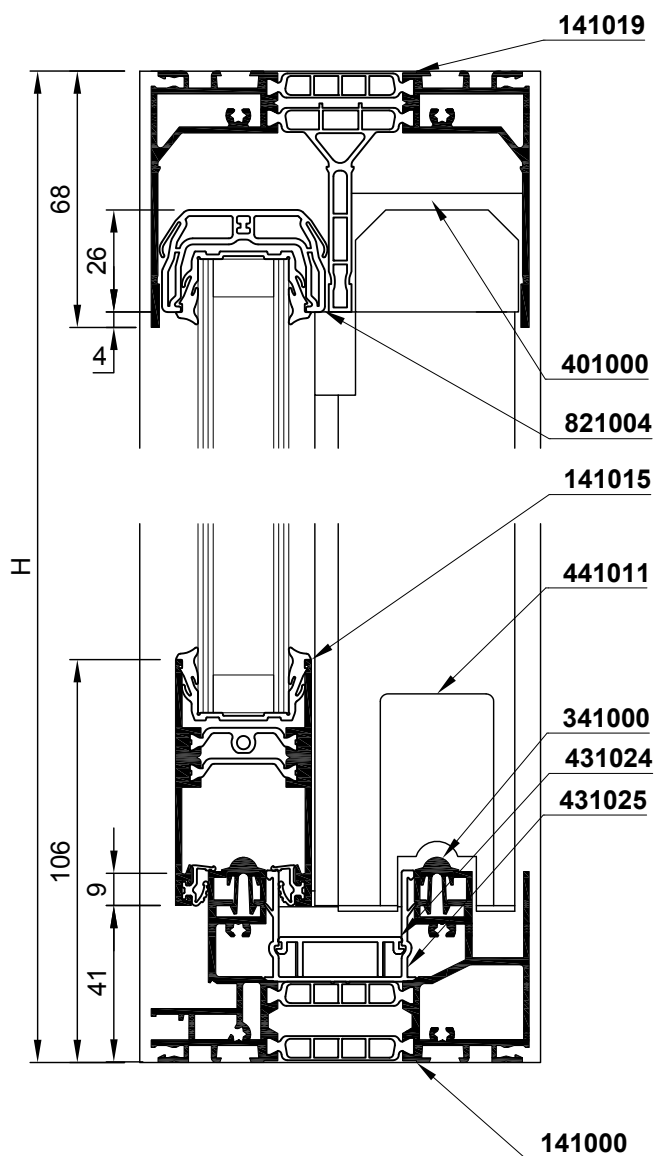
SEC-000037425

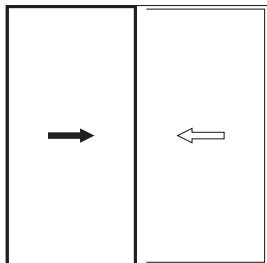
# Les applications

## Fenêtre 2 vantaux

### ACCESSOIRES

Réf.	Désignation	Qté
401000	Talon Etanchéité Haut	2
401001	Ensemble etanchéité centrale	1
401003	Déflexeur coulissant 2 vtx	2
401006	Bouchons latéral dormant	1
401011	Roulette simple GA	4
441000	Etanchéité dormant 100mm	1
441010	Ensemble bouchons montant latéral vantail	2
441011	Ensemble bouchons montant central vantail	2
471000	Vis CBLX ST 4.2-55 bout pilote	8
471001	Vis CLBX ST 3.9-35 bout pilote	16
621002	Fermeture 2 points tête filante	2
641000	Bouton de service	1
641001	Bouton de semi-fixe	1
661000	Poignée universelle	1
661004	Poignée cuvette	1





Les applications

## Porte-fenêtre 2 vantaux

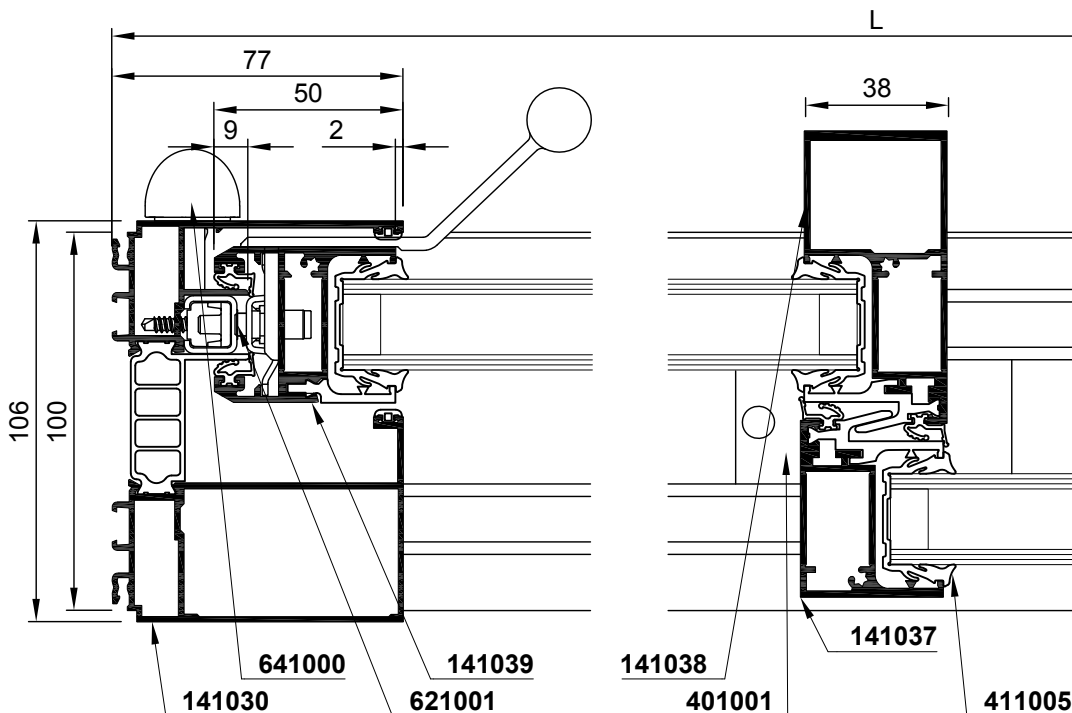
### PROFILES

Réf.	Profilsés	Qté	Coupes	Débits
141000		1	90-90	L-42
141015		2	90-90	L/2-65
141019		1	90-90	L-42
141030		2	90-90	H
141037		1	90-90	H-105
141038		1	90-90	H-105
141039		2	90-90	H-105
341000		2	90-90	L-98
431024		2	90-90	L/2-57
431025		1	90-90	L-42
821004		2	90-90	L/2-95

### JOINTS

Réf.	Désignation	Débits
411002	Joint glissant	6H+2L
411003	Joint de centrage	4H
411005	Joint vitrage 24 mm noir	4H+2L

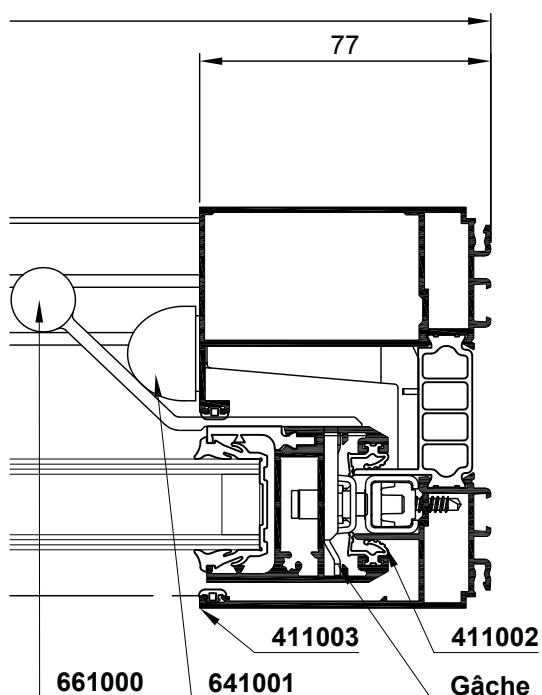
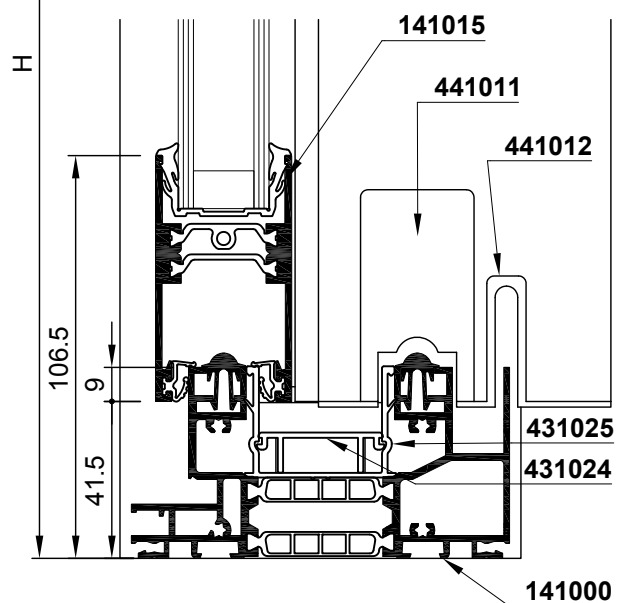
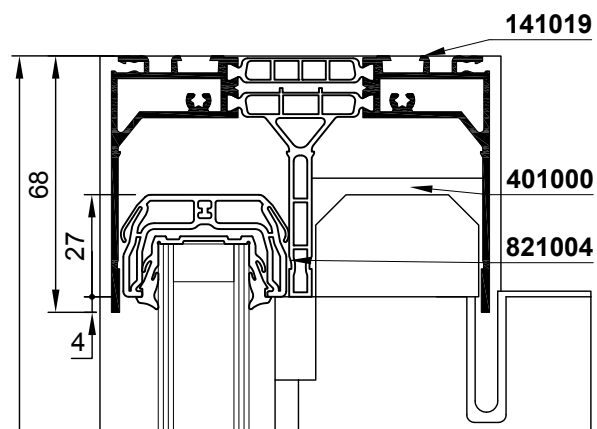
Remplissage  
H-143  
L/2-66

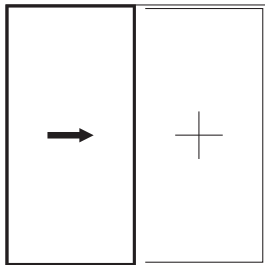


## Porte-fenêtre 2 vantaux

### ACCESSOIRES

Réf.	Désignation	Qté
401000	Talon Etanchéité Haut	2
401001	Ensemble etanchéité centrale	1
401003	Déflexeur coulissant 2 vtx	3
401006	Bouchons latéral dormant	1
401012	Roulette double	4
441000	Etanchéité dormant 100mm	1
441010	Ensemble bouchons montant latéral vantail	2
441011	Ensemble bouchons montant central vantail	2
441012	Ensemble bouchons renfort montant central	1
471000	Vis CBLX ST 4.2-55 bout pilote	8
471001	Vis CLBX ST 3.9-35 bout pilote	16
621003	Fermeture 3 points tête filante	2
641000	Bouton de service	1
641001	Bouton de semi-fixe	1
661000	Poignée universelle	2





Les applications

## Fenêtre 1 vantail + fixe

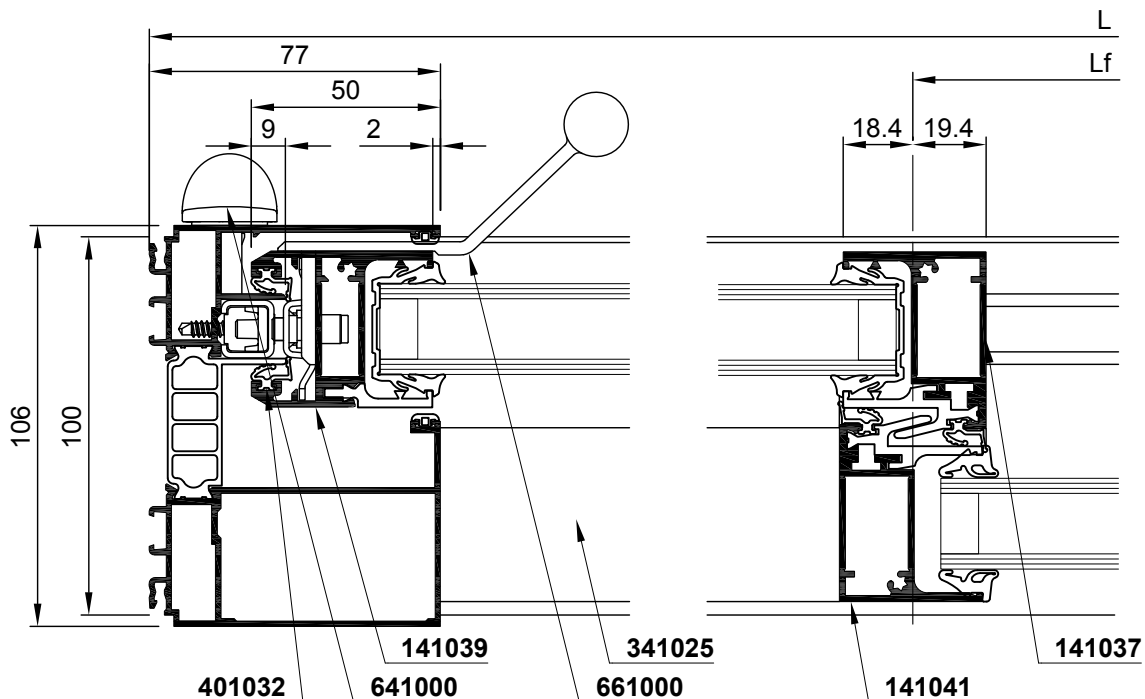
### PROFILES

Réf.	Profilés	Qté	Coupes	Débits
141015		1	90-90	L-Lf-65
141019		1	90-90	L-42
141025		1	90-90	L-42
141030		2	90-90	H
141037		1	90-90	H-105
141039		1	90-90	H-105
141041		1	90-90	H-97
341000		1	90-90	L-98
341025		1	90-90	L-Lf-98
		1	90-90	L-Lf-96
821001		1	90-90	L-42
821002		1	90-90	H-97
		1	90-90	Lf-44
821004		1	90-90	L-Lf-95

### JOINTS

Réf.	Désignation	Débits
411002	Joint glissant	4H+1L
411003	Joint de centrage	4H
411005	Joint vitrage 24 mm noir	2H+1L
AS0015	Joint de vitrage, EPDM, noir, gap 5 mm	L/2
AS0016	Joint de vitrage, EPDM, noir, gap 6 mm	4H + 3L/2

Remplissage	Remplissage fixe
H-143	H-74
L-Lf-66	Lf-66

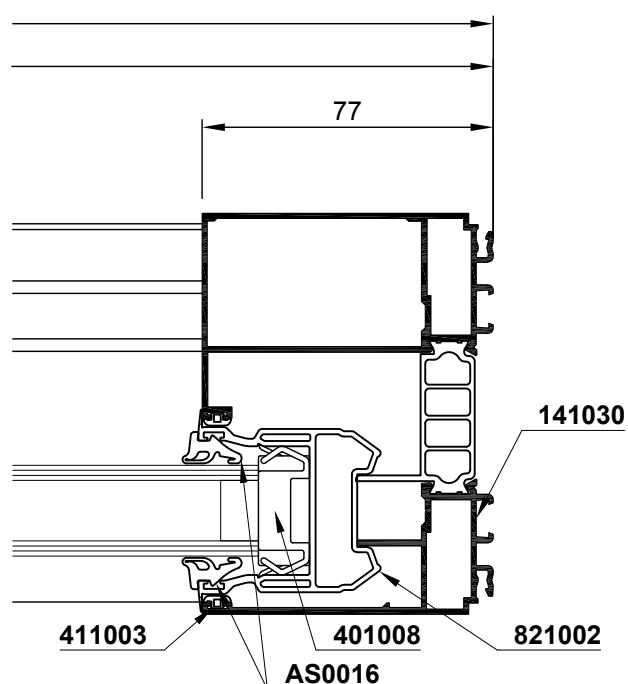
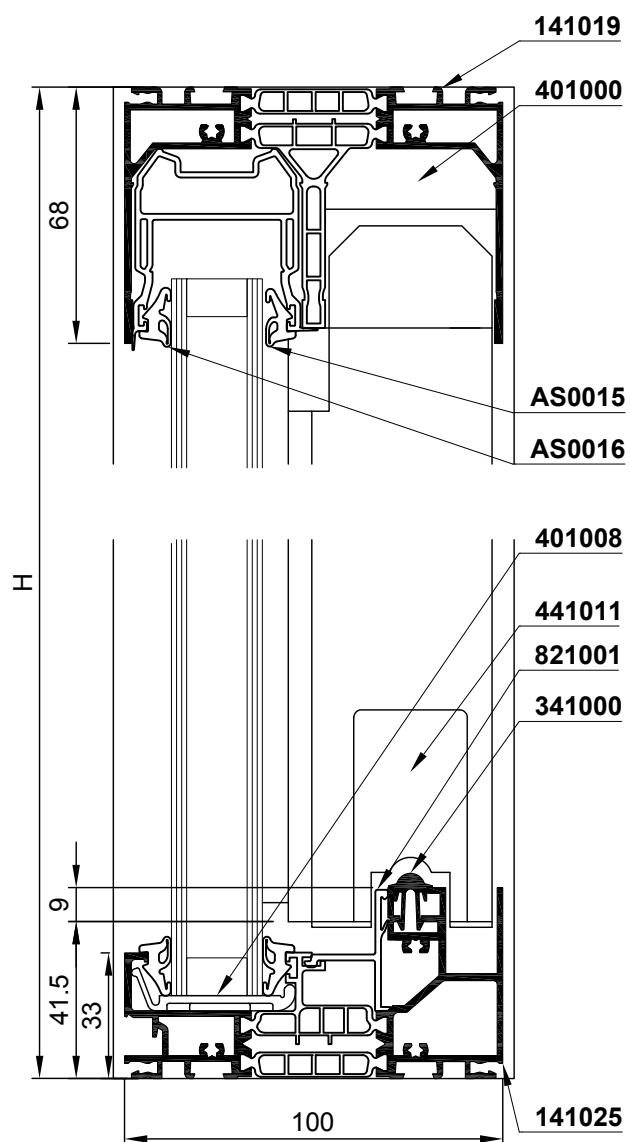


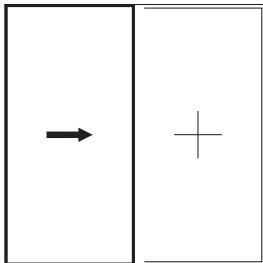


## Fenêtre 1 vantail + fixe

### ACCESSOIRES

Réf.	Désignation	Qté
401000	Talon Etanchéité Haut	1
401002	Ensemble étanchéité centrale monorail	1
401004	Déflexeur monorail	1
401005	Liaison montant central fixe	1
401007	Bouchons usinages pour fixe+vantail	1
401008	Cales périphériques fixe	1
401011	Roulette simple	2
401013	Ensemble bouchon fixe	1
441000	Etanchéité dormant 100mm	1
441010	Ensemble bouchons montant latéral vantail	1
441011	Ensemble bouchons montant central vantail	1
441039	Clip Capot Rail Haut	(L-Lf)/300
471000	Vis CBLX ST 4.2-55 bout pilote	4
471001	Vis CLBX ST 3.9-35 bout pilote	12
621002	Fermeture 2 points tête filante	1
641000	Bouton de service	1
661000	Poignée universelle	1
VE017	Vis autoperceuse sr2 4.2 x 28	3+Lf/300





Les applications

# Porte-fenêtre 1 vantail + fixe

## PROFILES

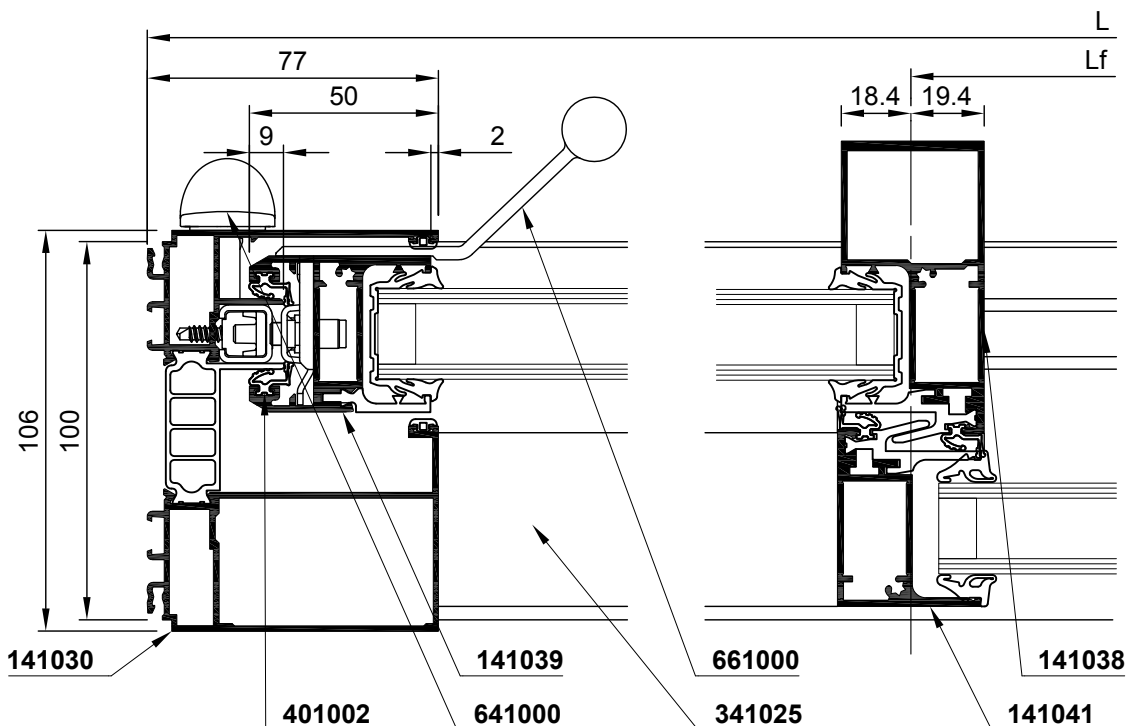
Réf.	Profilés	Qté	Coupes	Débits
141015		1	90-90	L-Lf-65
141019		1	90-90	L-42
141025		1	90-90	L-42
141030		2	90-90	H
141038		1	90-90	H-105
141039		1	90-90	H-105
141041		1	90-90	H-97
341000		1	90-90	L-98
341025		1	90-90	L-Lf-96
		1	90-90	L-Lf-98
821001		1	90-90	L-42
821002		1	90-90	H-97
		1	90-90	Lf-44
821004		1	90-90	L-Lf-95

## JOINTS

Réf.	Désignation	Débits
411002	Joint glissant	4H+1L
411003	Joint de centrage	4H
411005	Joint vitrage 24 mm noir	2H+1L
AS0015	Joint de vitrage, EPDM, noir, gap 5 mm	L/2
AS0016	Joint de vitrage, EPDM, noir, gap 6 mm	4H+3L/2

**Remplissage**  
H-143  
L-Lf-66

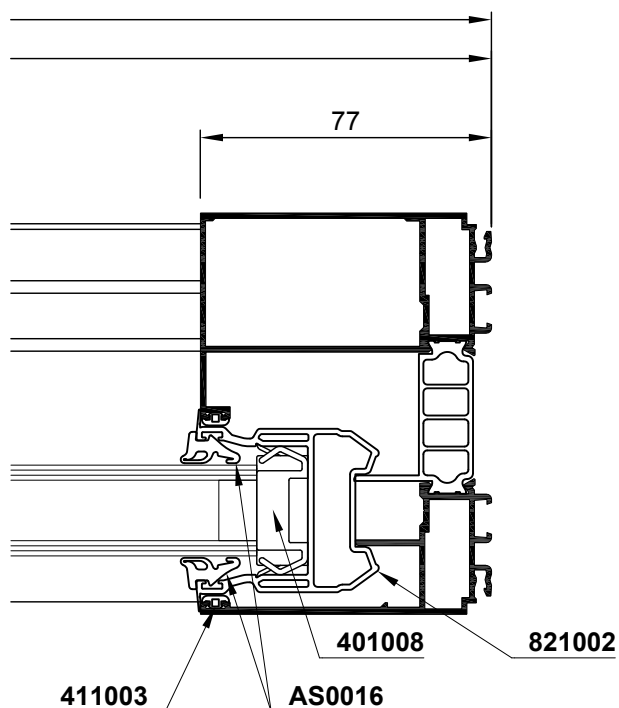
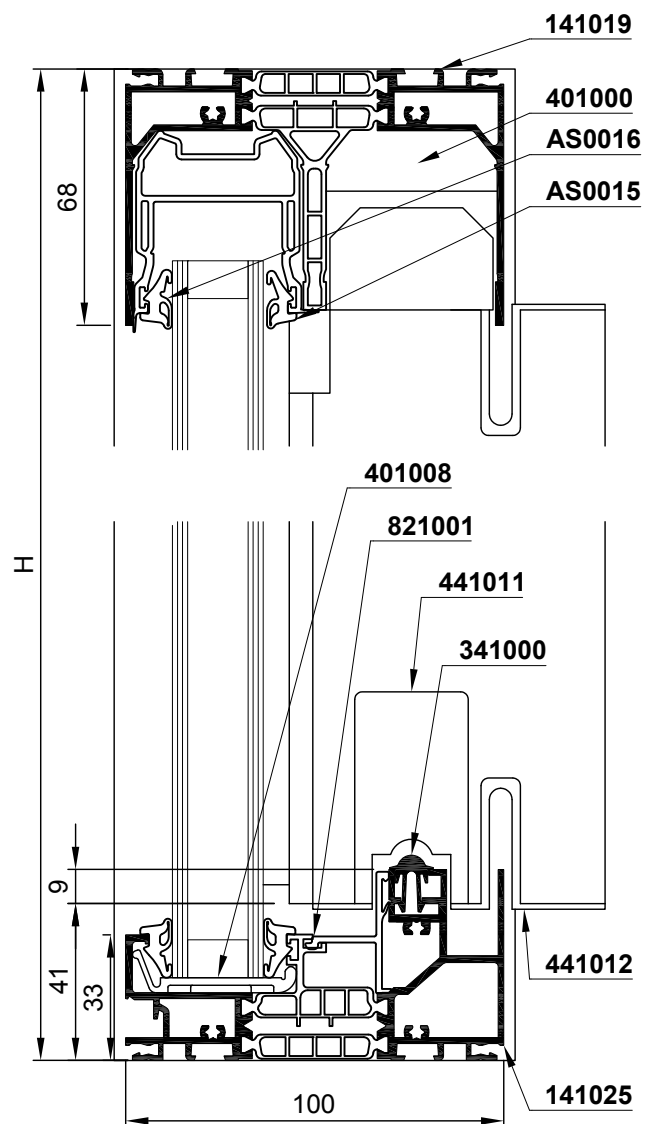
**Remplissage fixe**  
H-74  
Lf-66



## Porte-fenêtre 1 vantail + fixe

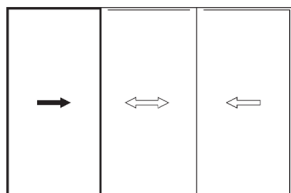
### ACCESSOIRES

Réf.	Désignation	Qté
401000	Talon Etanchéité Haut	1
401002	Ensemble étanchéité centrale monorail	1
401004	Déflexeur monorail	1
401005	Liaison montant central fixe	1
401007	Bouchons usinages pour fixe+vantail	1
401008	Cales périphériques fixe	1
401012	Roulette double	2
401013	Ensemble bouchon fixe	1
441000	Etanchéité dormant 100mm	1
441010	Ensemble bouchons montant latéral vantail	1
441011	Ensemble bouchons montant central vantail	1
441012	Ensemble bouchons renfort montant central	1
441039	Clip Capot Rail Haut	(L-Lf)/300
471000	Vis CBLX ST 4.2-55 bout pilote	4
471001	Vis CLBX ST 3.9-35 bout pilote	12
621003	Fermeture 3 points tête filante	1
641000	Bouton de service	1
661000	Poignée universelle	1
VE017	Vis autoperceuse sr2 4.2 x 28	3+Lf/300



Les applications

**Porte-fenêtre 3 vantaux indépendants**



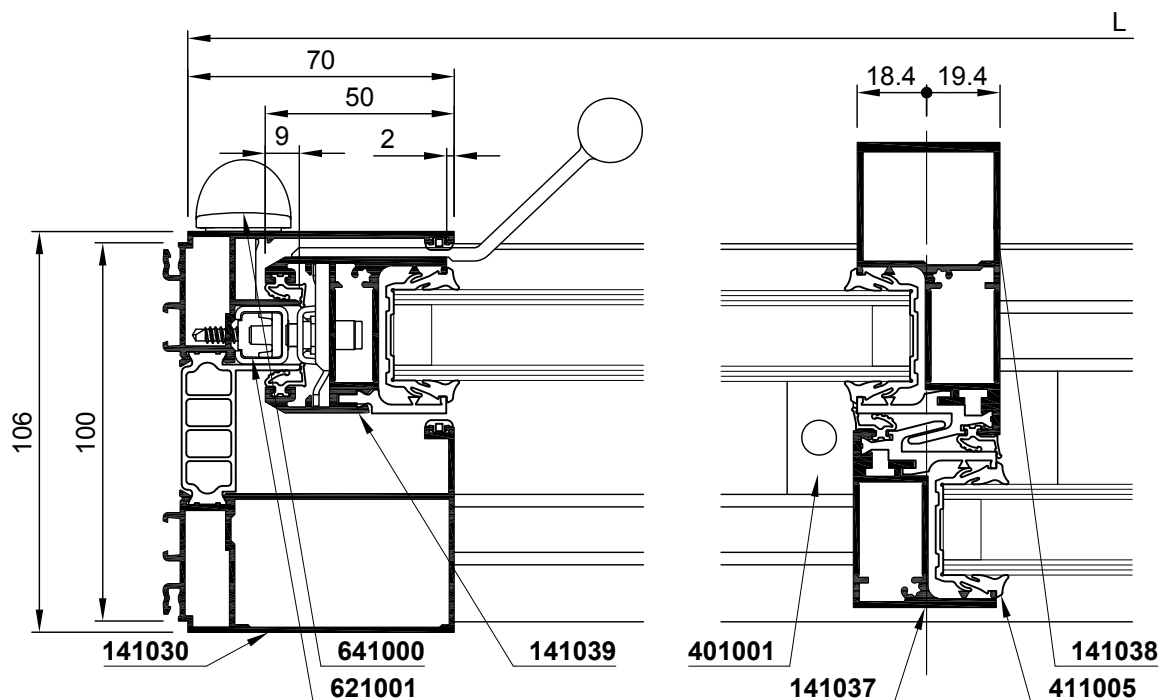
PROFILES

Réf.	Profilés	Qté	Coupes	Débits
141000		1	90-90	L-42
141015		3	90-90	L/3-46
141019		1	90-90	L-42
141030		2	90-90	H
141037		2	90-90	H-105
141038		2	90-90	H-105
141039		2	90-90	H-105
341000		1	90-90	L-42
		1	90-90	L-154
431024		2	90-90	L/3-105
		1	90-90	L/3-40
431025		1	90-90	L-42
821004		3	90-90	L/3-76

JOINTS

Réf.	Désignation	Débits
411002	Joint glissant	8H+2L
411003	Joint de centrage	4H
411005	Joint vitrage 24 mm noir	6H+2L

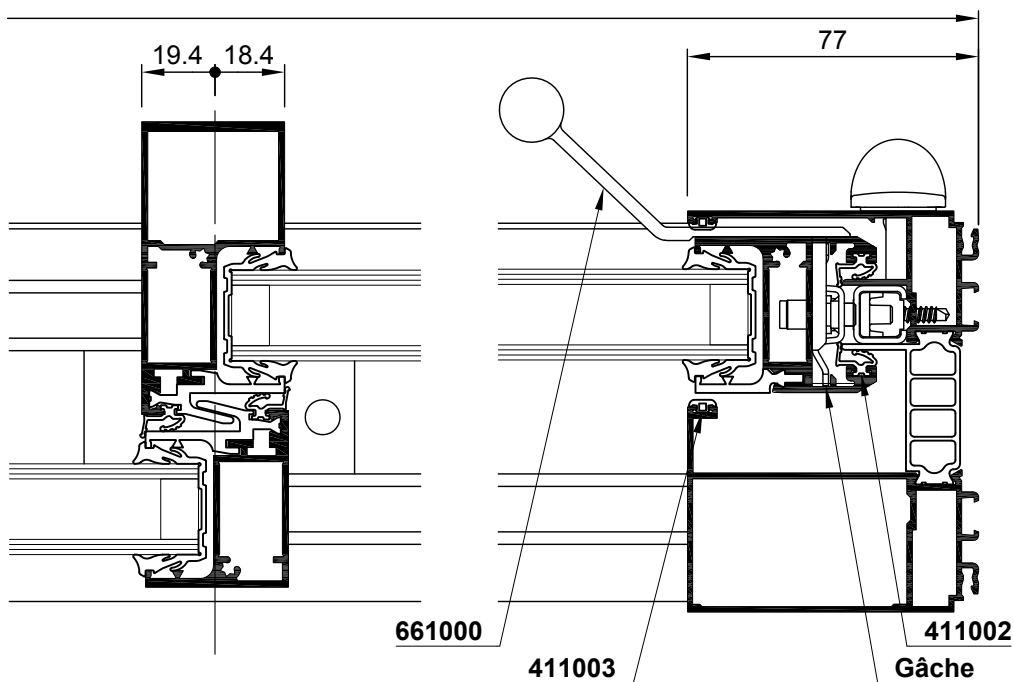
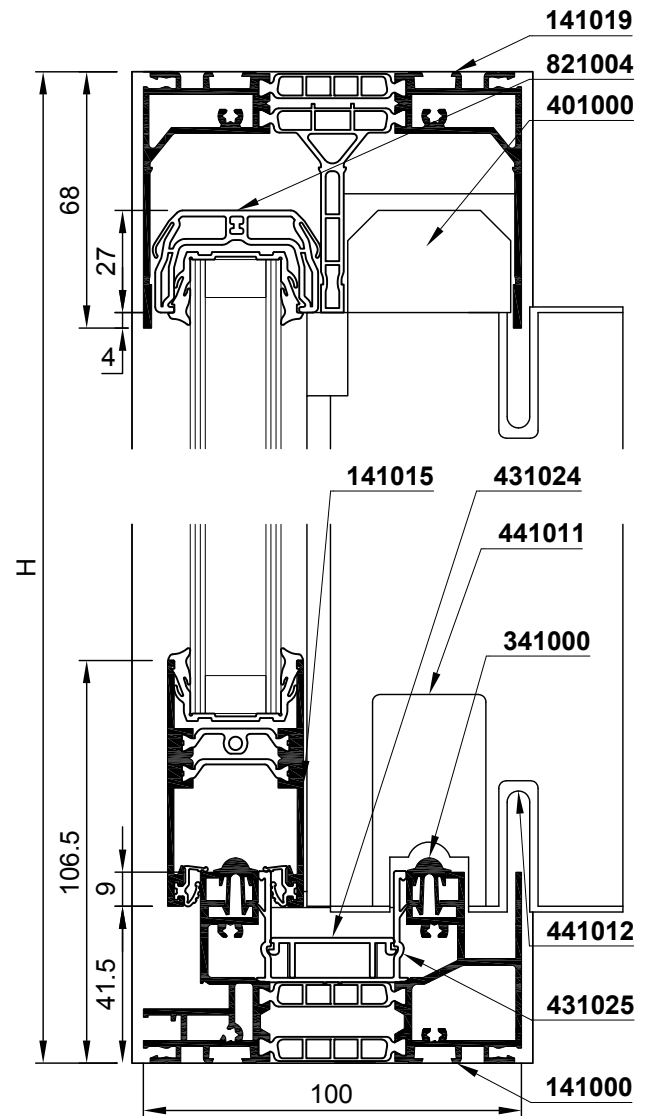
**Remplissage**  
H-143  
L/3-47



## Porte-fenêtre 3 vantaux indépendants

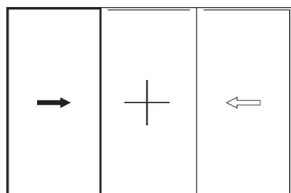
### ACCESSOIRES

Réf.	Désignation	Qté
401000	Talon Etanchéité Haut	4
401001	Ensemble etanchéité centrale	2
401003	Déflexeur coulissant 2 vtx	3
401006	Bouchons latéral dormant	1
401012	Roulette double	6
441000	Etanchéité dormant 100mm	1
441010	Ensemble bouchons montant latéral vantail	2
441011	Ensemble bouchons montant central vantail	4
441012	Ensemble bouchons renfort montant central	2
471000	Vis CBLX ST 4.2-55 bout pilote	12
471001	Vis CLBX ST 3.9-35 bout pilote	18
621003	Fermeture 3 points tête filante	2
641000	Bouton de service	2
661000	Poignée universelle	2



Les applications

**Porte-fenêtre 2 vantaux + fixe central**



PROFILES

Réf.	Profilés	Qté	Coupes	Débits
141015		2	90-90	L/3-46
141019		1	90-90	L-42
141025		1	90-90	L-42
141030		2	90-90	H
141038		2	90-90	H-105
141039		2	90-90	H-105
141041		2	90-90	H-97
341000		1	90-90	L-42
341025		2	90-90	L/3-79
		2	90-90	L/3-77
821001		1	90-90	L-42
821002		1	90-90	L/3-76
821004		2	90-90	L/3-76

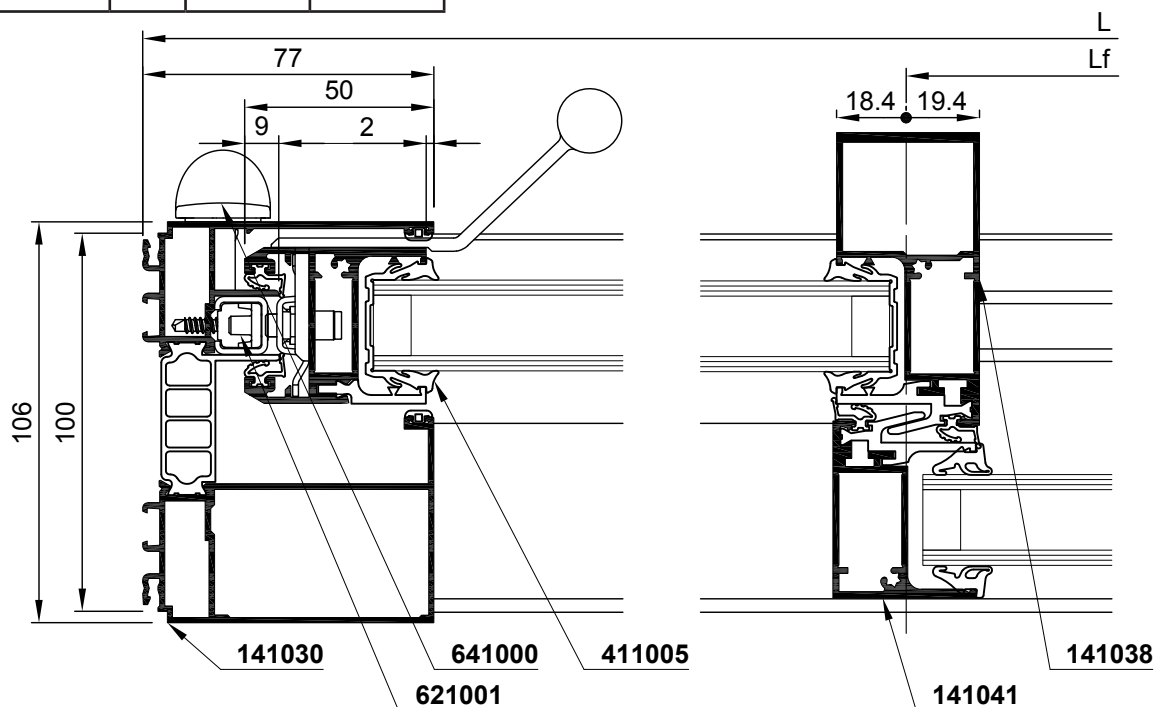
JOINTS

Réf.	Désignation	Débits
411002	Joint glissant	8H+2L
411003	Joint de centrage	4H
411005	Joint vitrage 24 mm noir	4H+2L
AS0015	Joint de vitrage, EPDM, noir, gap 5 mm	L/2
AS0016	Joint de vitrage, EPDM, noir, gap 6 mm	4H+3L/2

Remplissage  
H-143  
L/3-47

Remplissage fixe  
H-74  
L/3-47

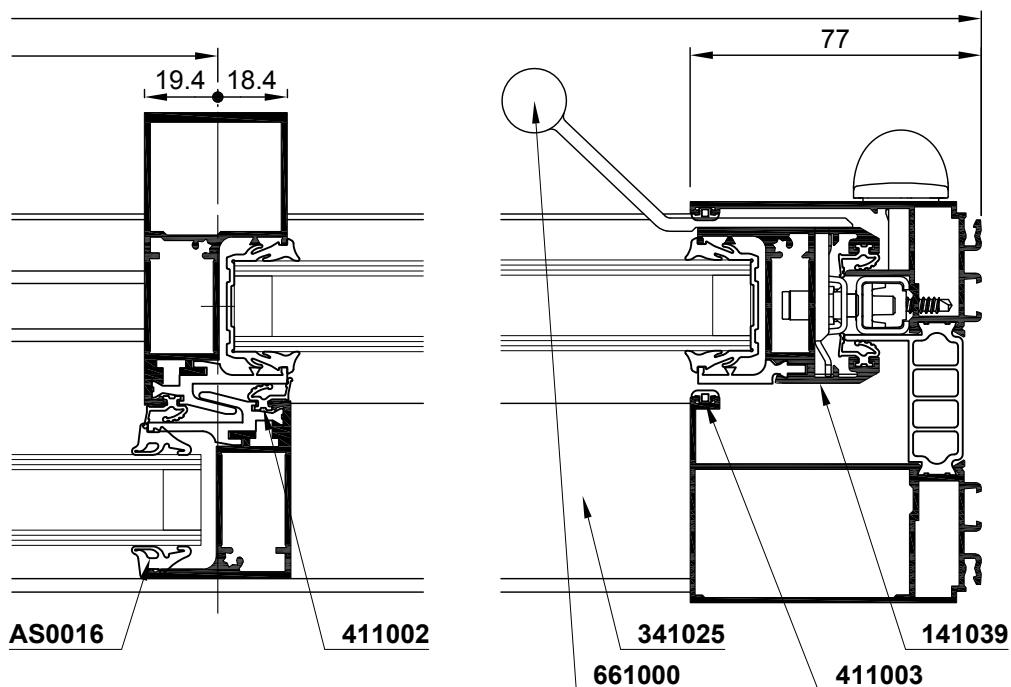
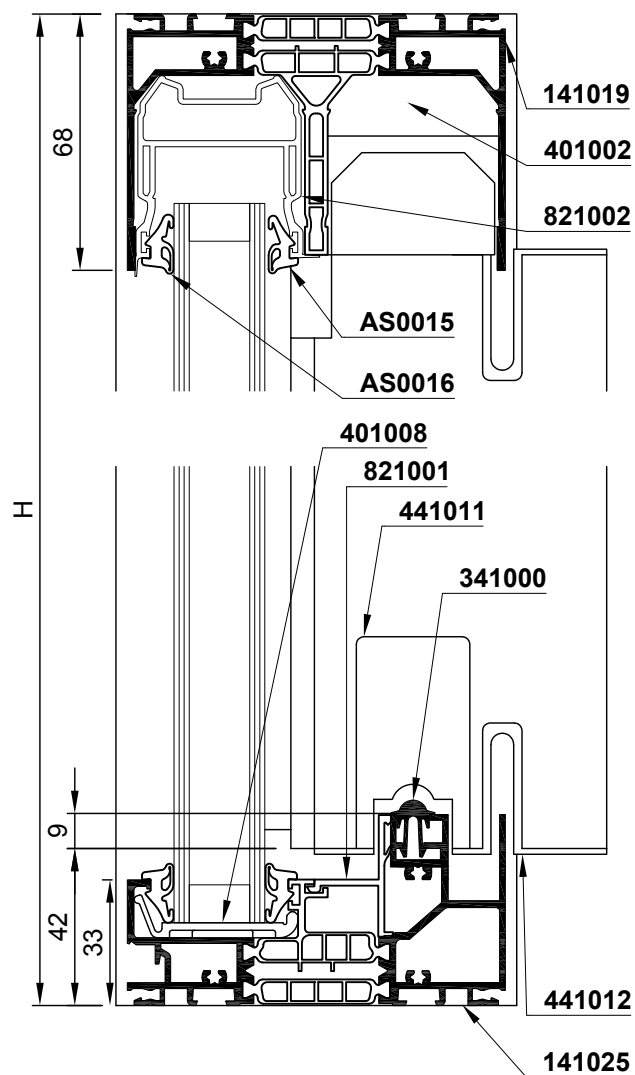
$L_f = \text{Remplissage fixe} + 8$



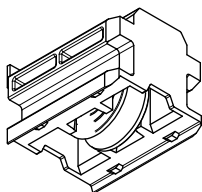
## Porte-fenêtre 2 vantaux + fixe central

### ACCESSOIRES

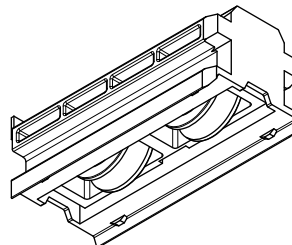
Réf.	Désignation	Qté
401000	Talon Etanchéité Haut	2
401002	Ensemble étanchéité centrale monorail	2
401004	Déflexeur monorail	2
401005	Liaison montant central fixe	2
401007	Bouchons usinages pour fixe+vantail	2
401008	Cales périphériques fixe	1
401012	Roulette double	4
401013	Ensemble bouchon fixe	2
441000	Etanchéité dormant 100mm	1
441010	Ensemble bouchons montant latéral vantail	2
441011	Ensemble bouchons montant central vantail	2
441012	Ensemble bouchons renfort montant central	2
441039	Clip Capot Rail Haut	(L-Lf)/300
471000	Vis CBLX ST 4.2-55 bout pilote	8
471001	Vis CLBX ST 3.9-35 bout pilote	14
621003	Fermeture 3 points tête filante	2
641000	Bouton de service	2
661000	Poignée universelle	2
VE017	Vis autoperceuse sr2 4.2 x 28	Lf/300



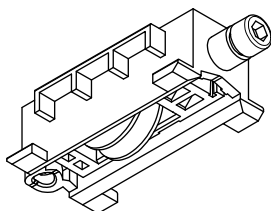
## Options

Choix des roulettes

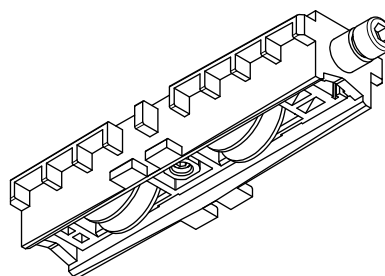
Roulette simple : **401011**  
Corps polyamide, bandage décollé  
Charge admissible 50 kg/roulette



Roulette double : **401012**  
Corps polyamide, bandage décollé  
Charge admissible 100 kg/roulette

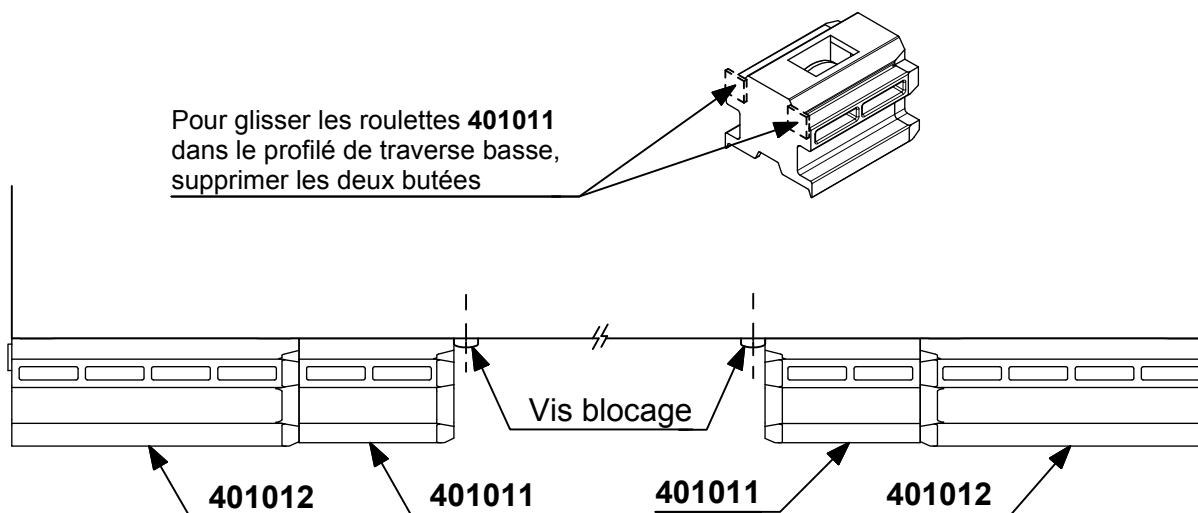


Roulette simple réglable : **441003**  
Corps polyamide, bandage décollé  
Charge admissible 50 kg/roulette



Roulette double réglable : **441004**  
Corps polyamide, bandage décollé  
Charge admissible 100 kg/roulette

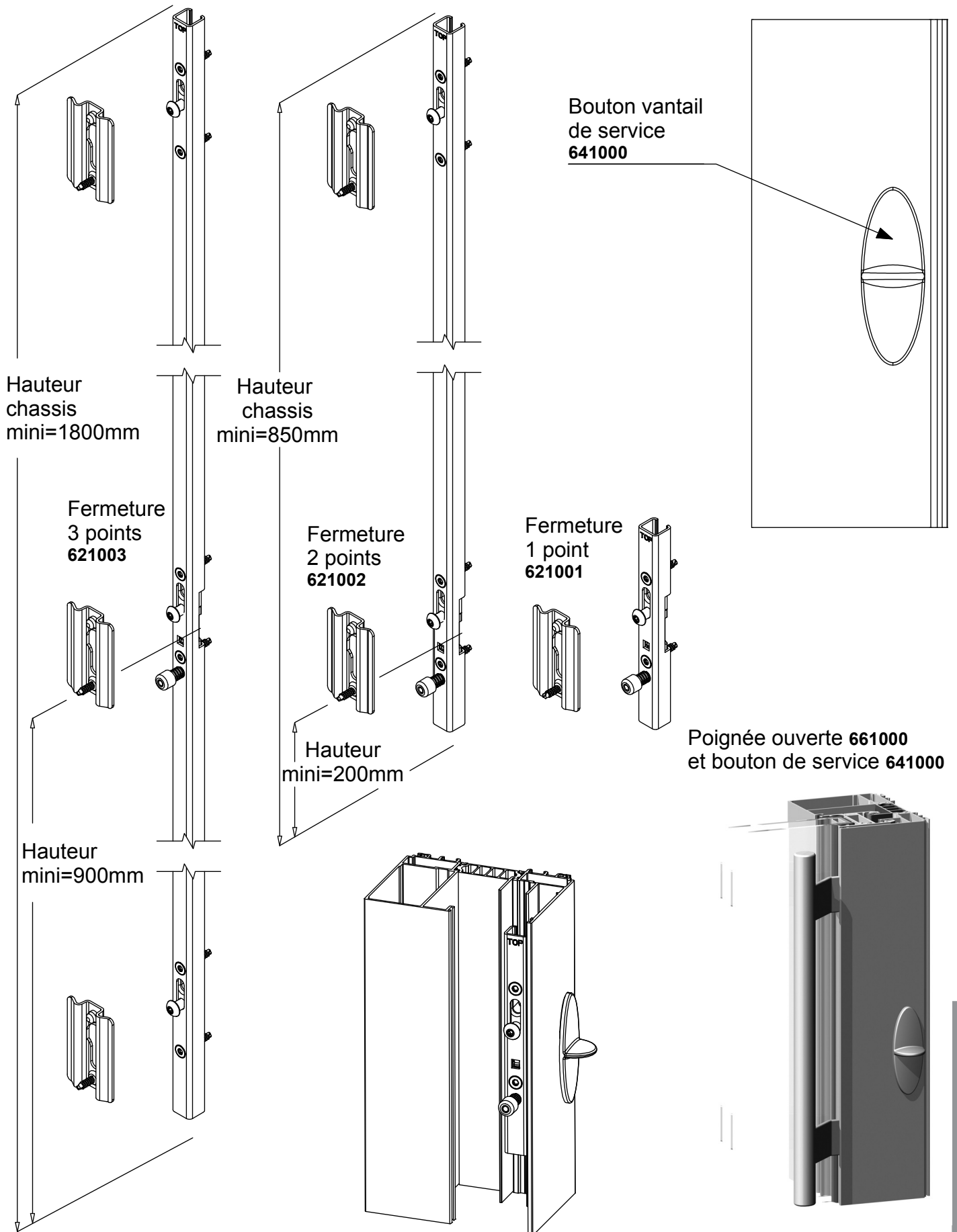
**Nota:** Pour tout vantail dont le poids est compris entre 200 et 250 kg, combiner deux roulettes simple **401011** en plus des roulettes double **401012** comme sur le schéma suivant





Options

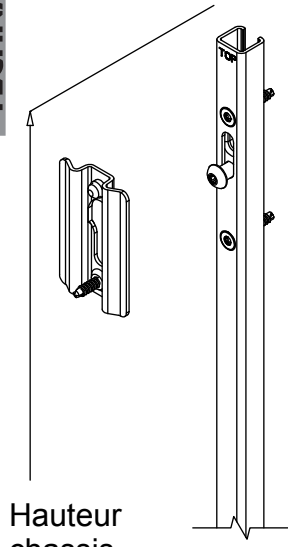
**Choix des fermetures : vantail de service**



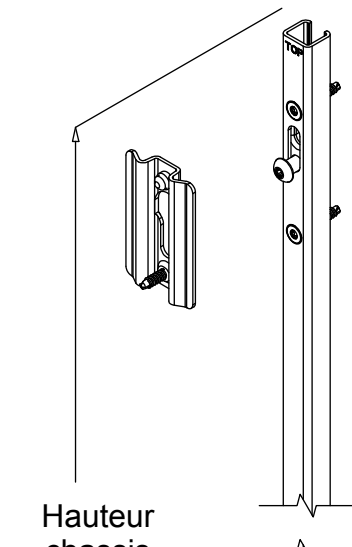
Options

**Choix des fermetures : vantail semi-fixe**

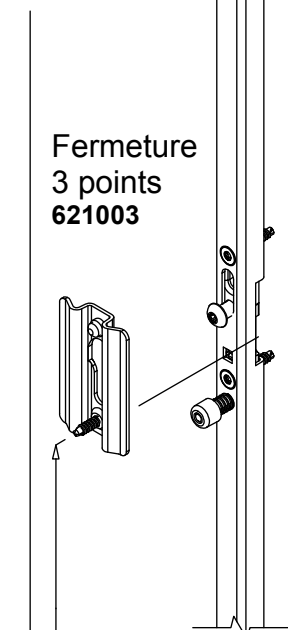
TECHNAL®



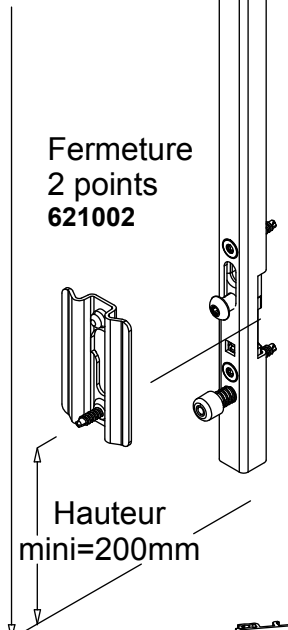
Hauteur chassis mini=1800mm



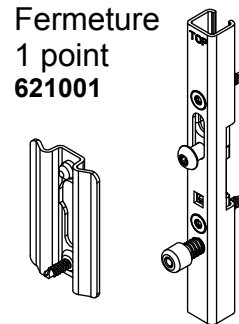
Hauteur chassis mini=850mm



Fermeture 3 points 621003

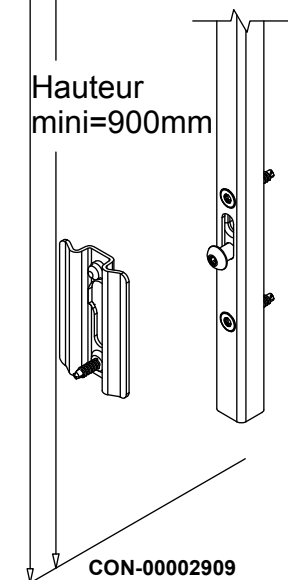


Fermeture 2 points 621002

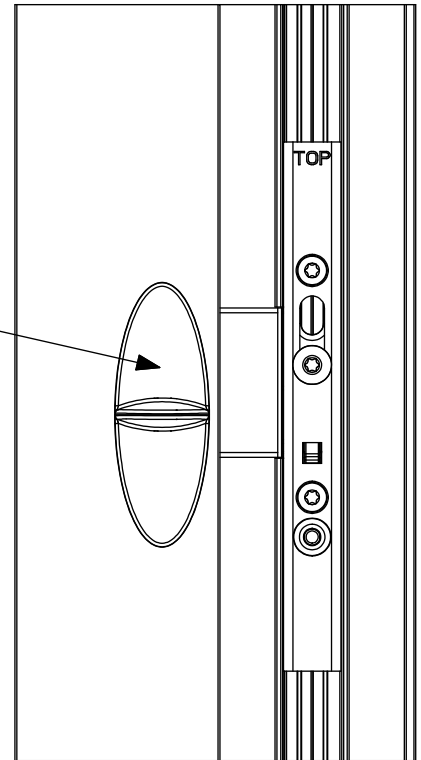
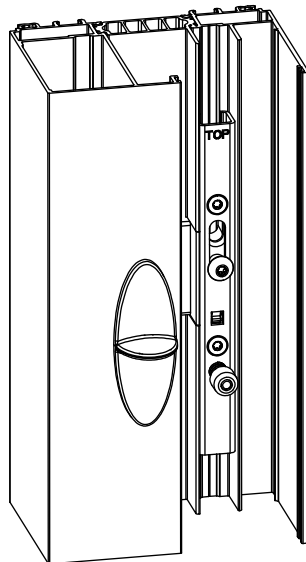


Fermeture 1 point 621001

Hauteur mini=200mm



Hauteur mini=900mm



Bouton vantail semi-fixe 641001

Poignée ouverte 661000 et bouton semi fixe 641001

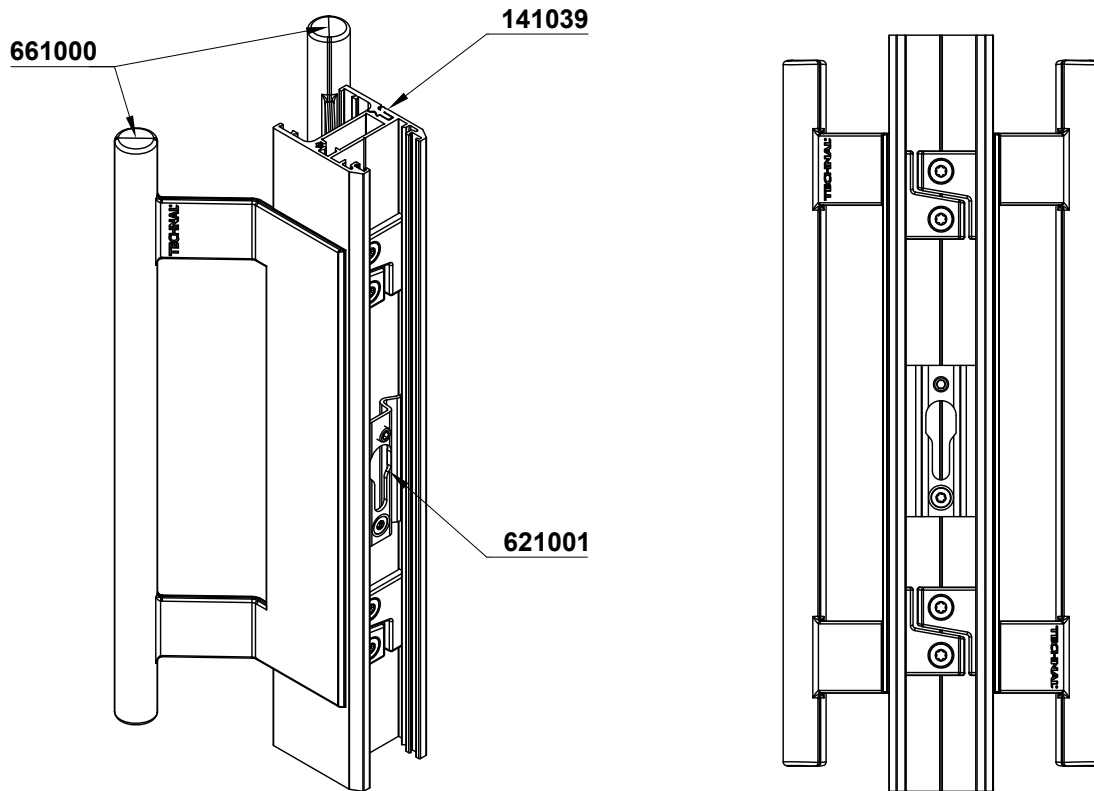


CON-00002909

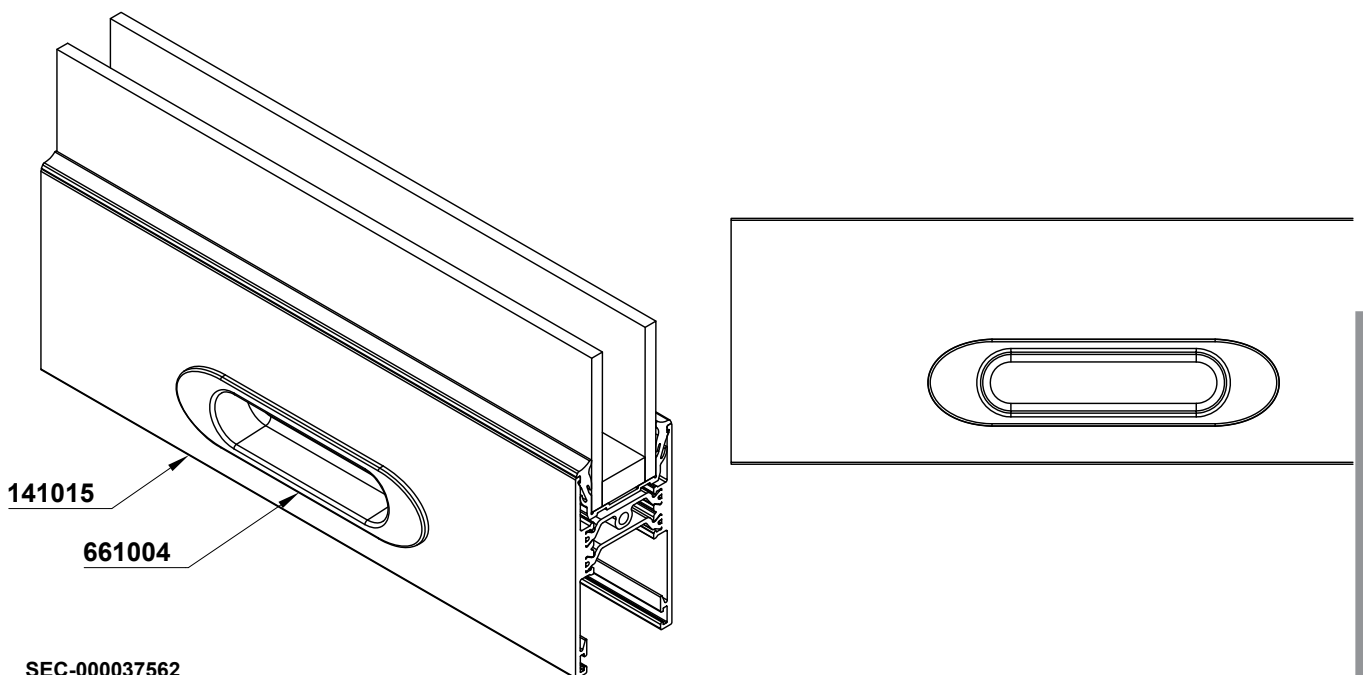
## Options

# Choix des fermetures: poignée de tirage et cuvette semi-fixe

- Poignées de tirage intérieure-extérieure et gâche



- Poignée cuvette sur traverse basse semi-fixe pour fenêtre

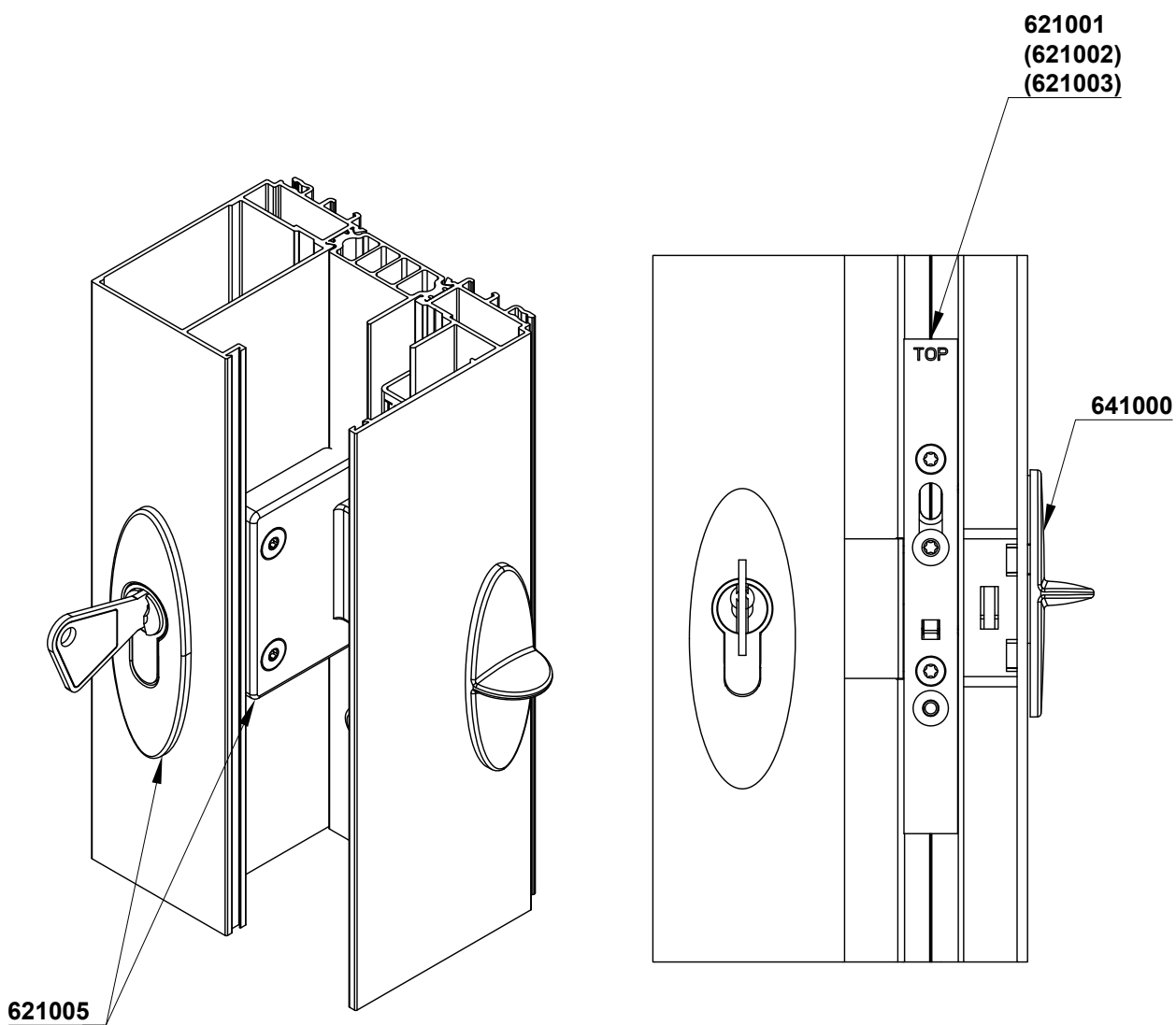


SEC-000037562

Options

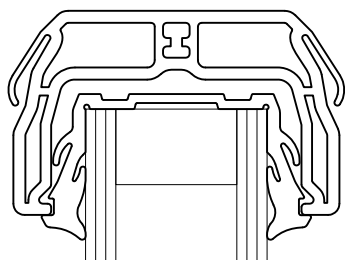
**Choix des fermetures :**  
**option fermeture à clef**

- Fermeture à clef extérieure sur vantail de service

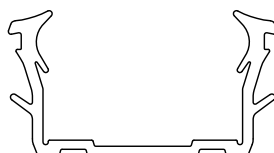
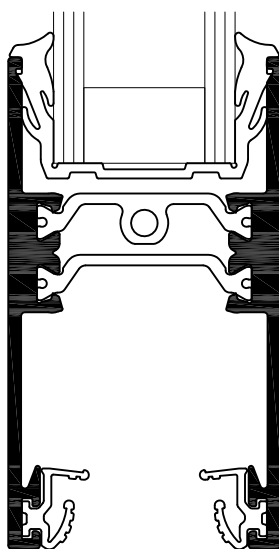


Prise de volume

## Ouvrant



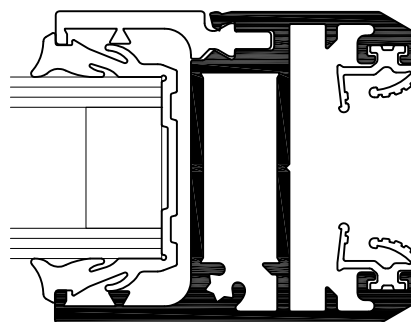
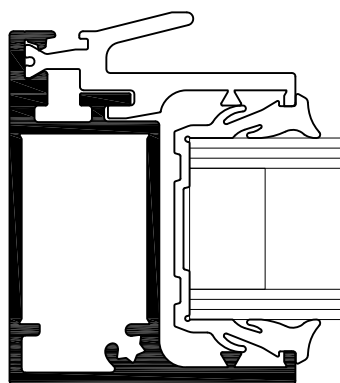
**411005**  
Joint pour vitrage  
de 24-25 mm



**411006**  
Joint pour vitrage  
de 26-27 mm

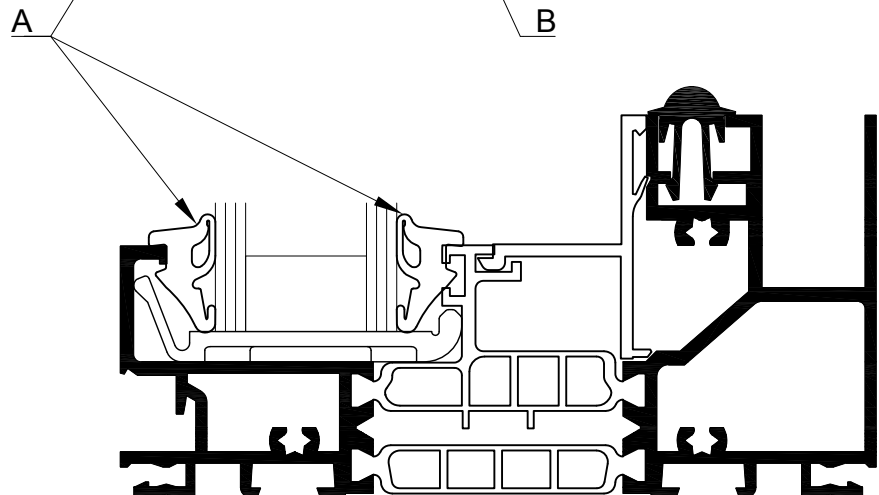
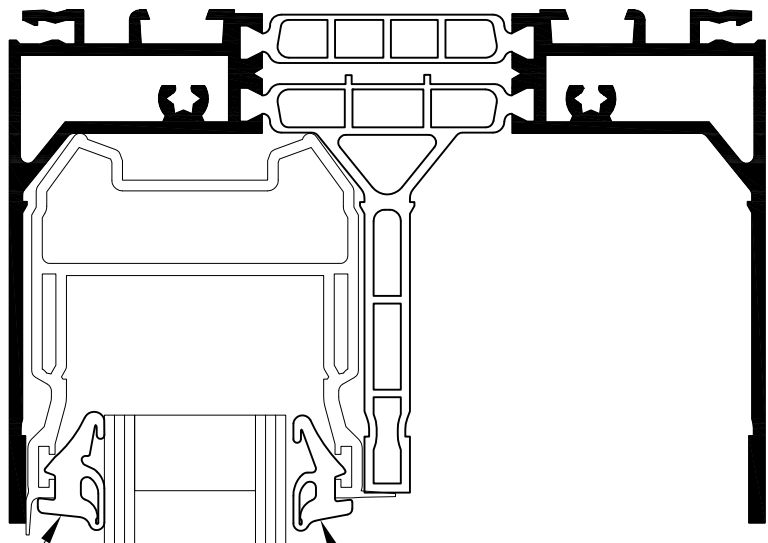
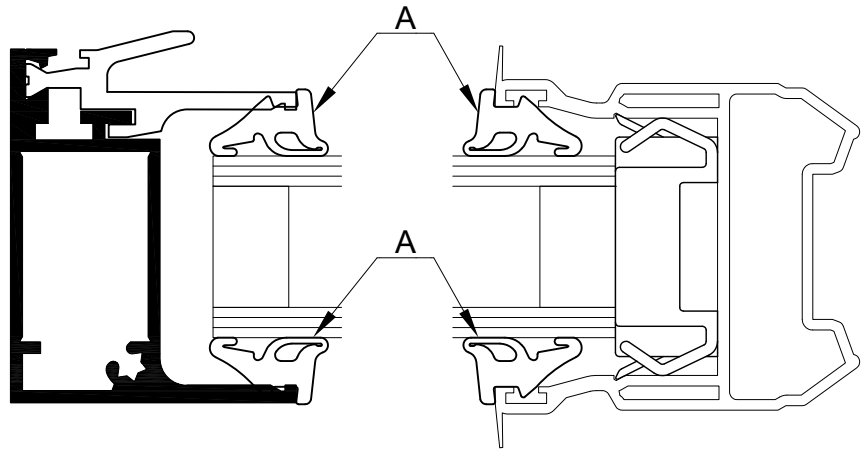






**411007**  
Joint pour vitrage  
de 28-29 mm



Prise de volume

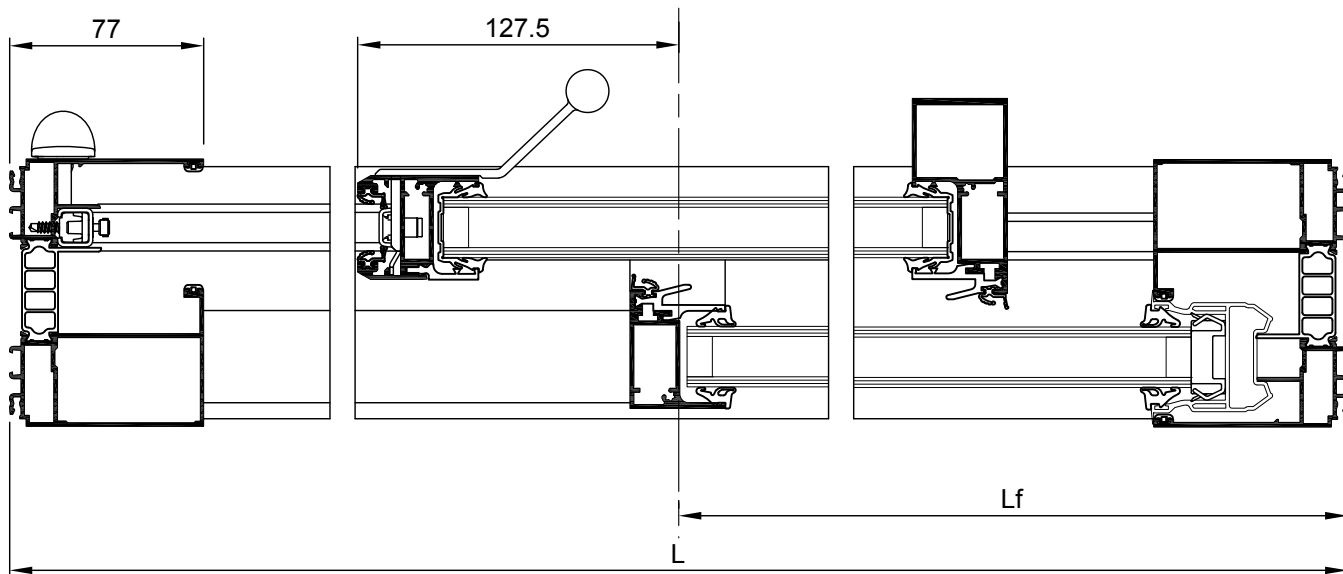
**Partie fixe**



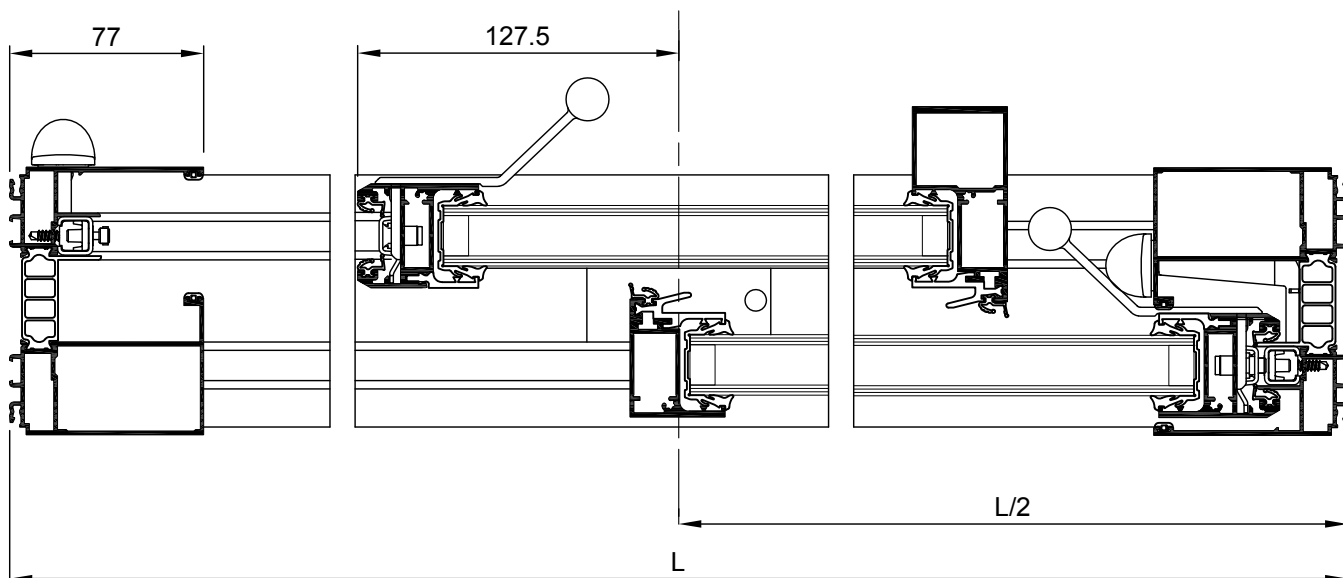
Prise de volume 24 mm	
A  AS0016	B  AS0015
Prise de volume 26 mm	
A  AS0015	B  710004

Largeur maximum de passage

**Largeur de passage sur 2 vantaux  
et 1 vantail + fixe**



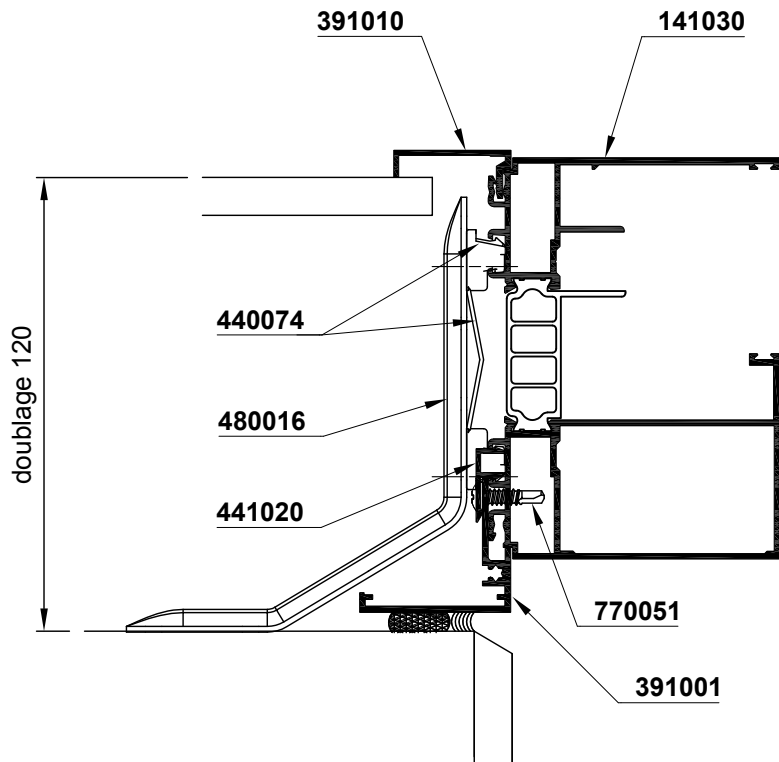
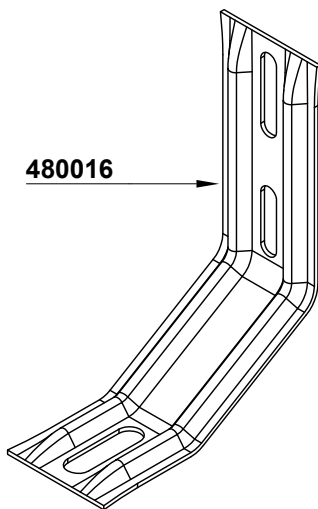
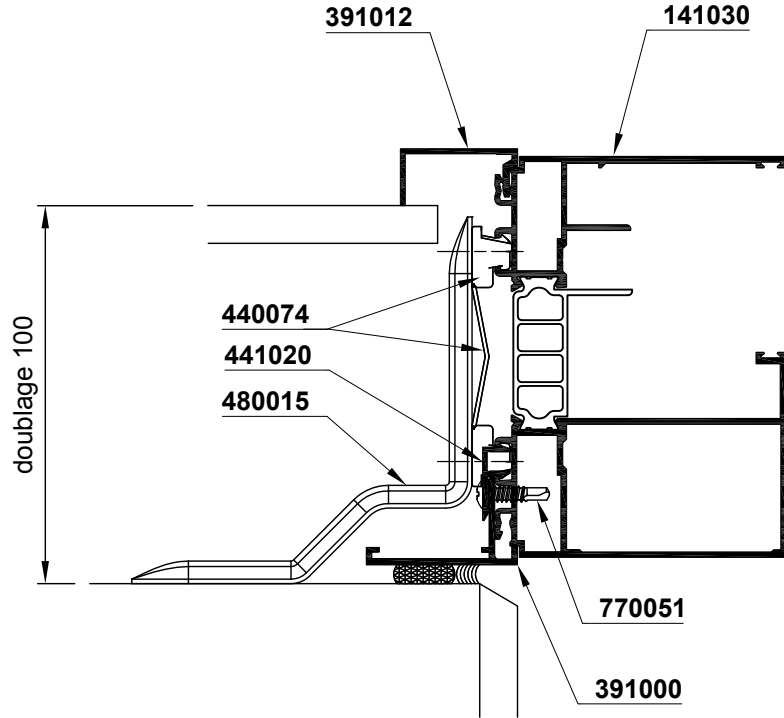
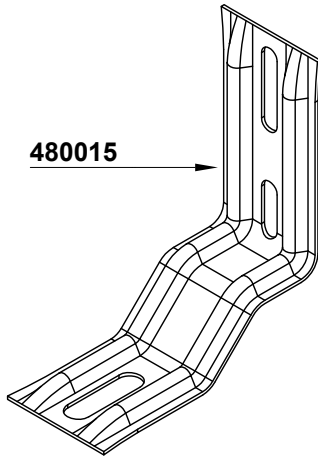
Largeur maxi de passage =  $L - L_f - 205$



Largeur maxi de passage =  $L/2 - 205$

Environnement de pose

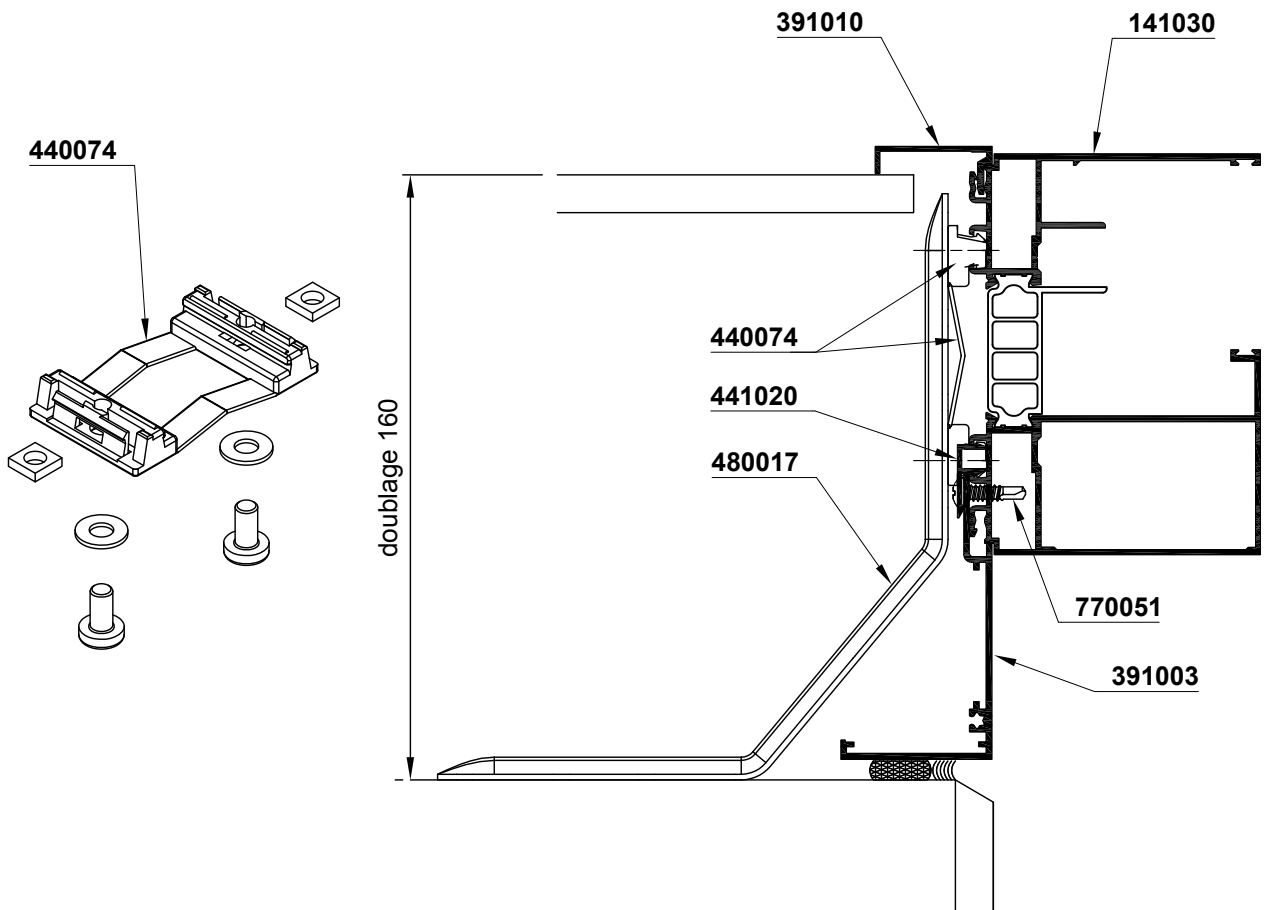
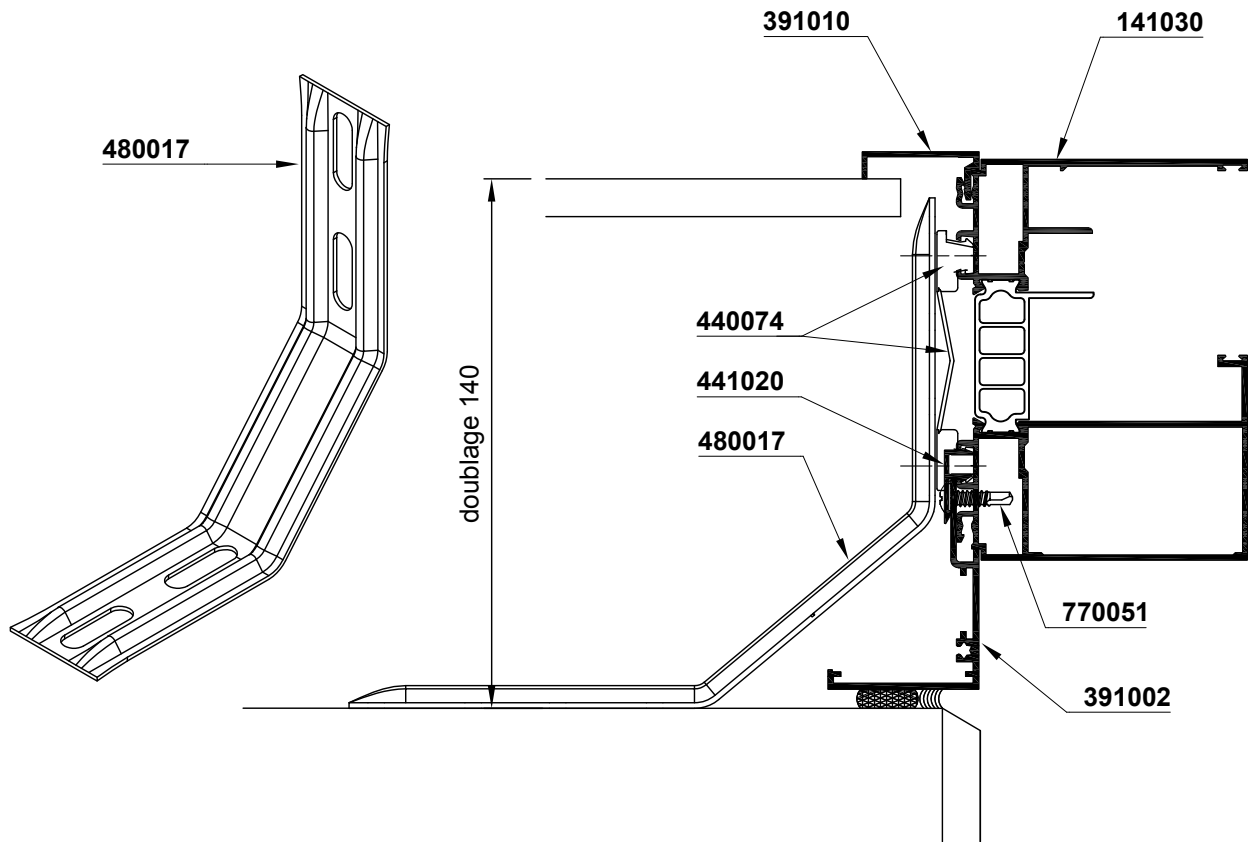
**Principe pose nu intérieur:  
tapées et couvre joints**





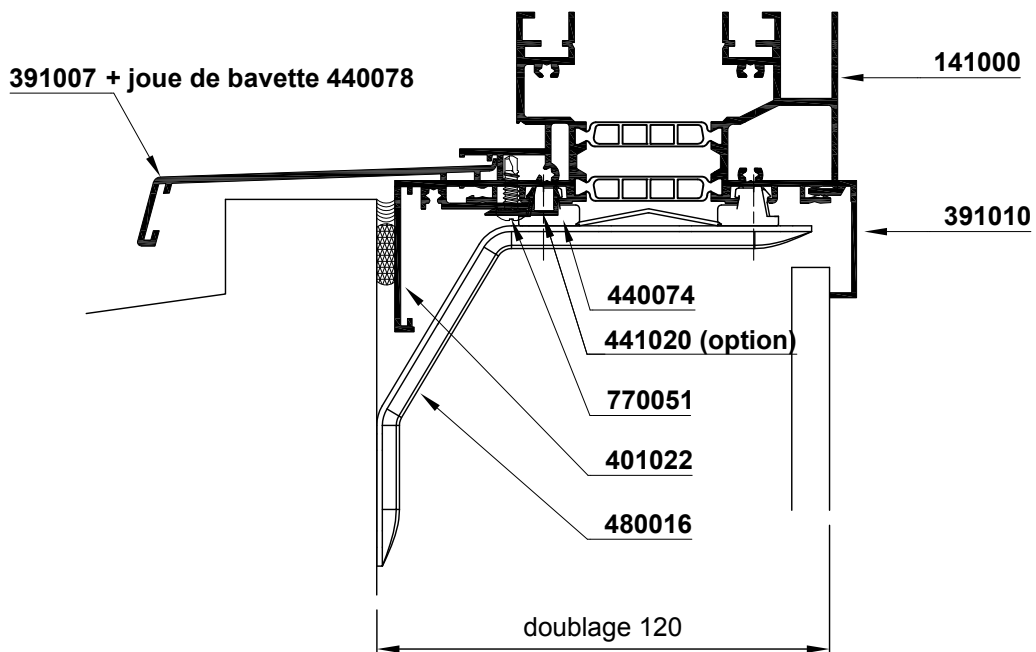
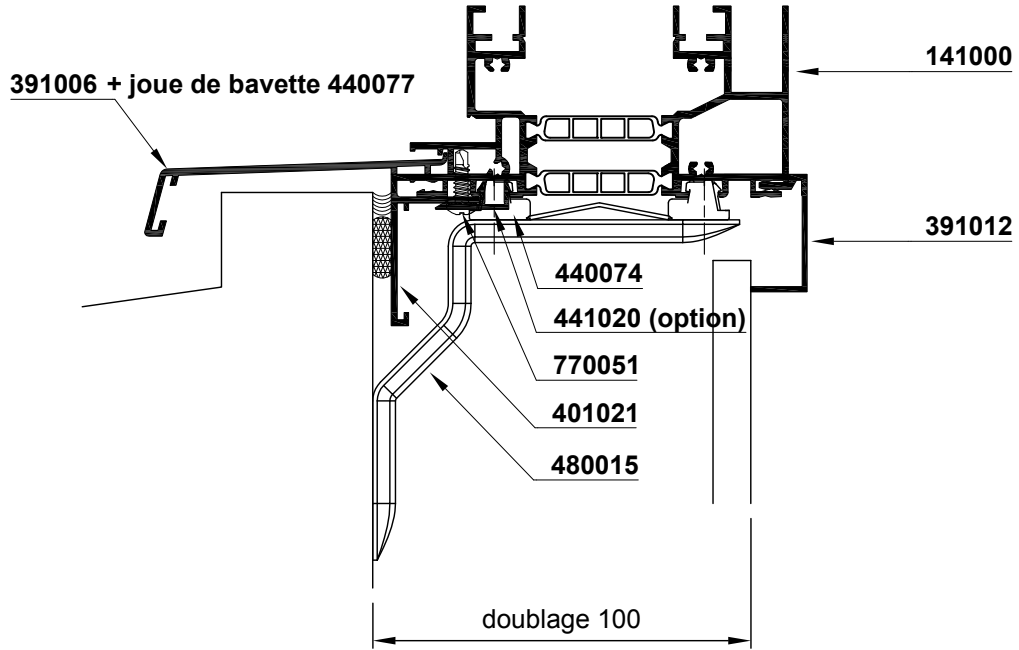
Environnement de pose

## Principe pose nu intérieur: tapées et couvre joints



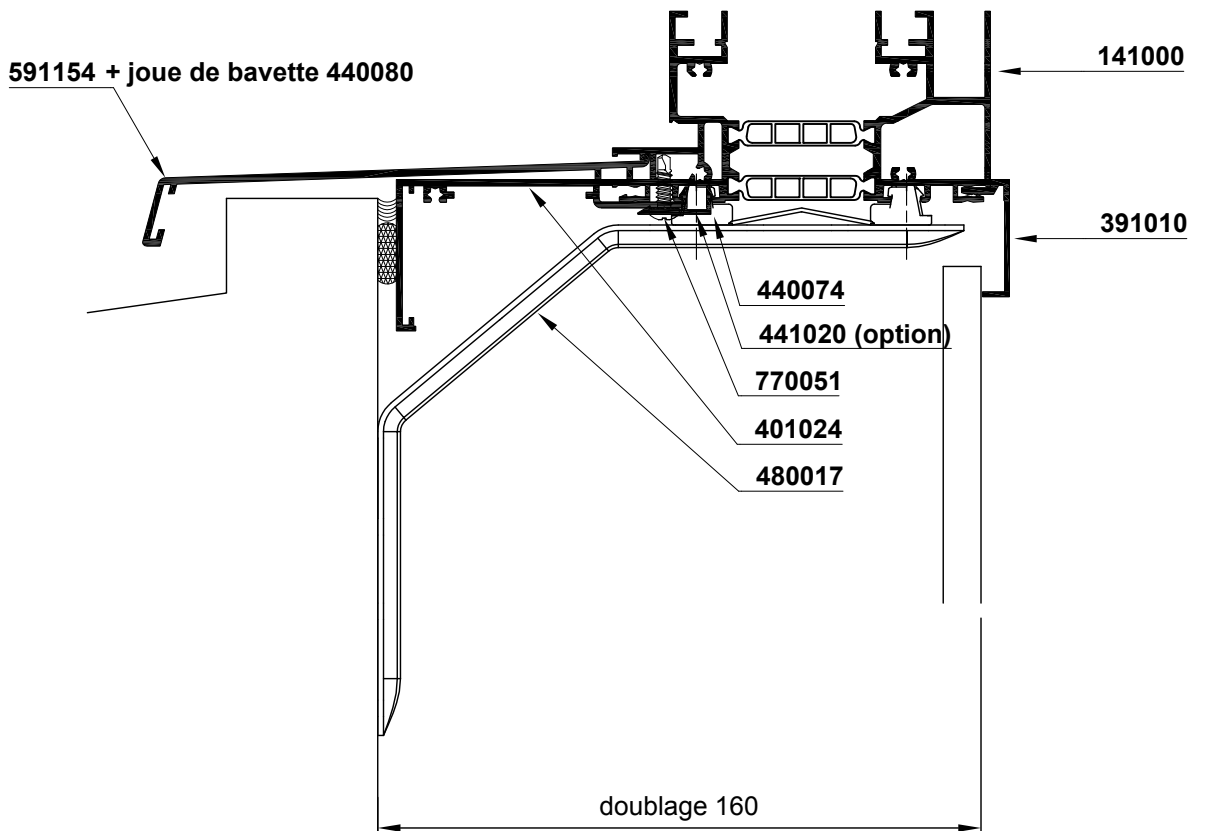
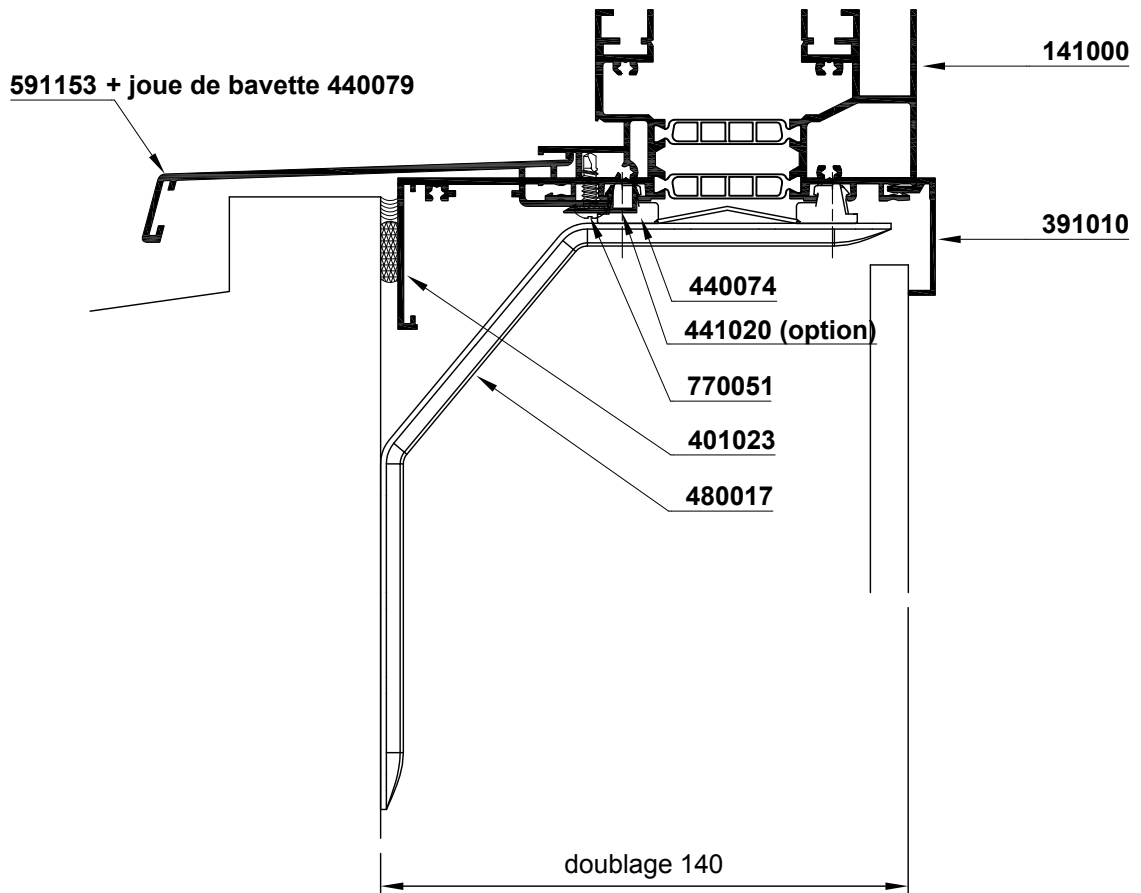
Environnement de pose

# Principe pose nu intérieur: bavettes



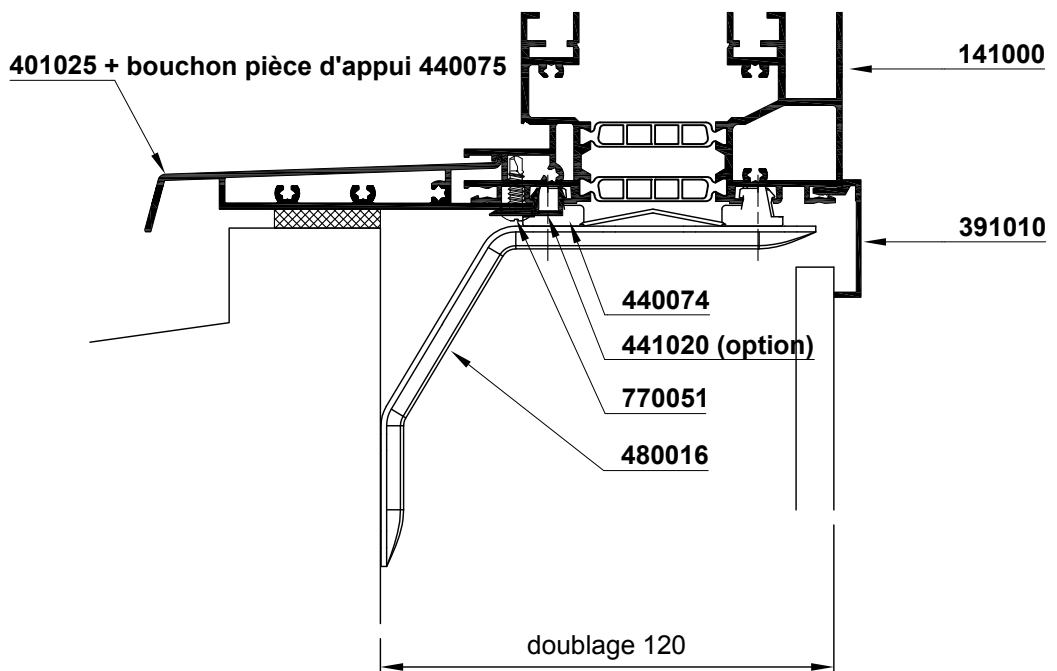
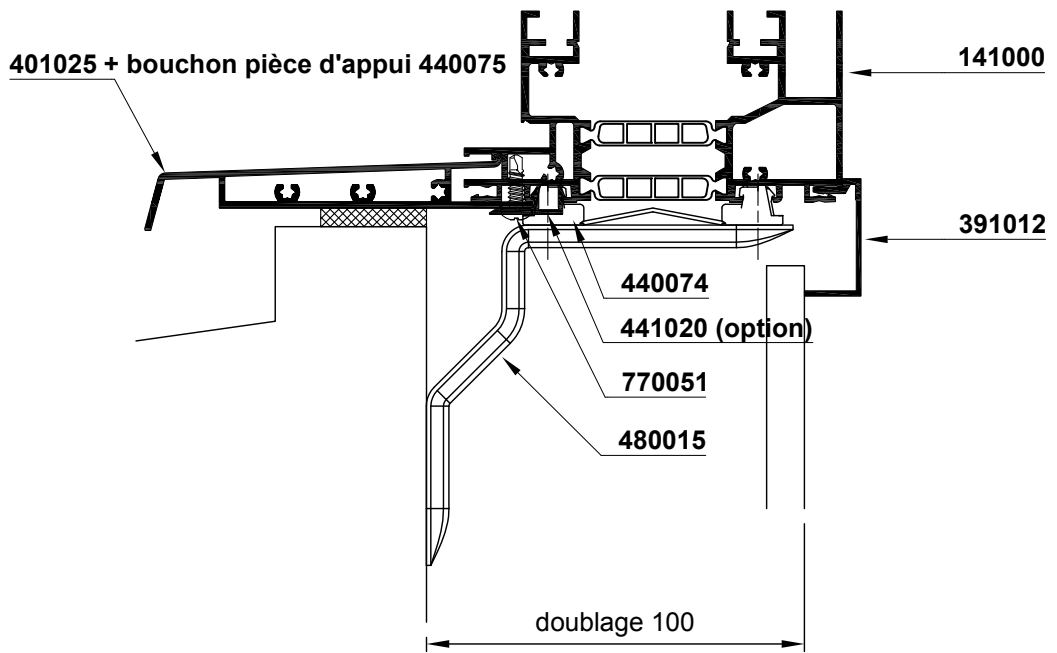
Environnement de pose

## Principe pose nu intérieur: bavettes



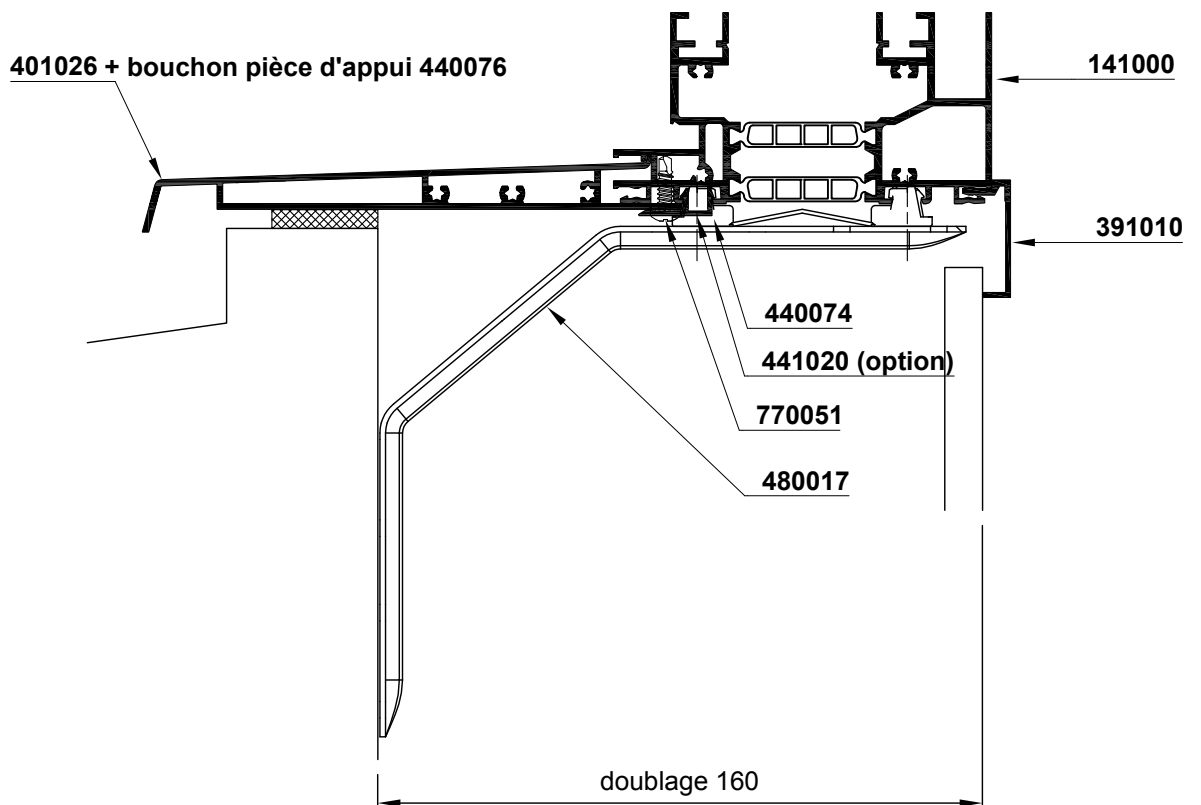
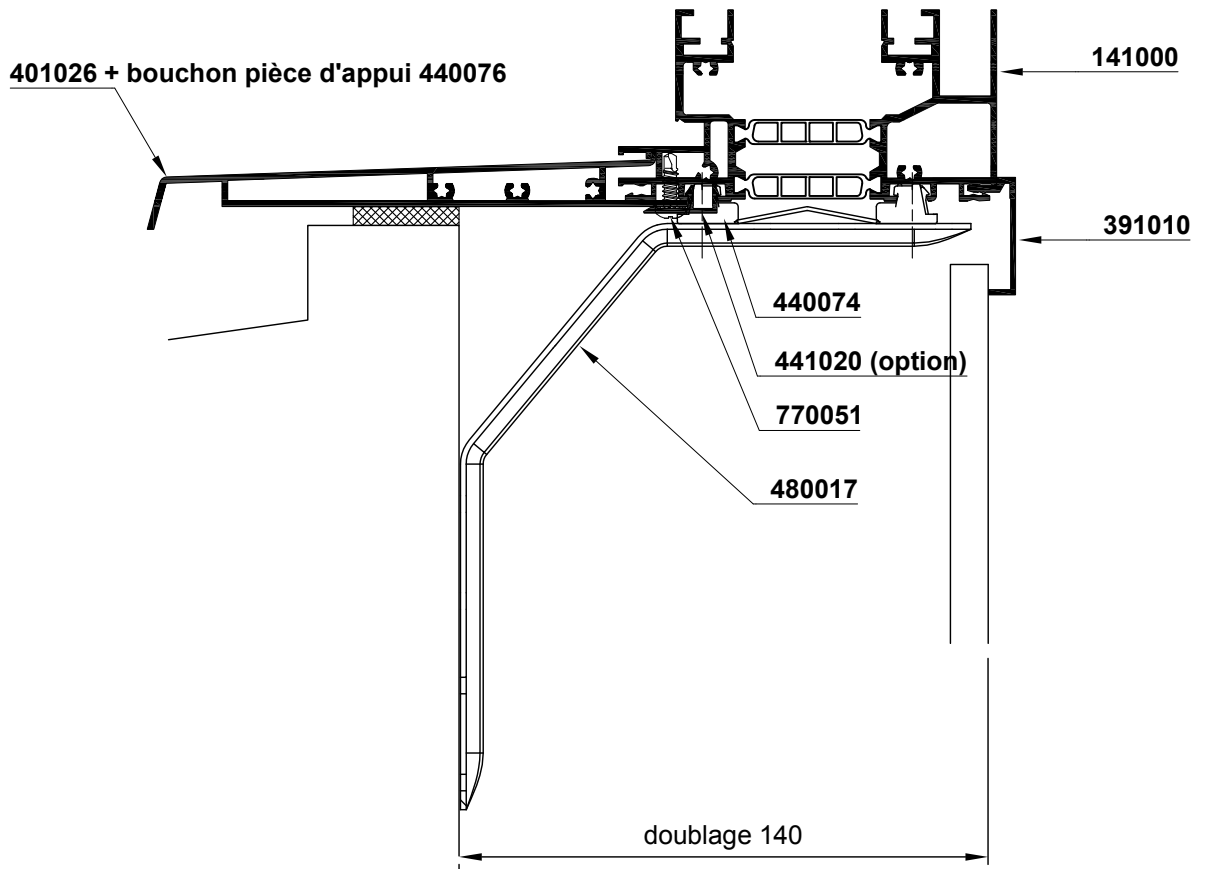
Environnement de pose

**Principe pose nu intérieur:**  
**pièces d'appui**



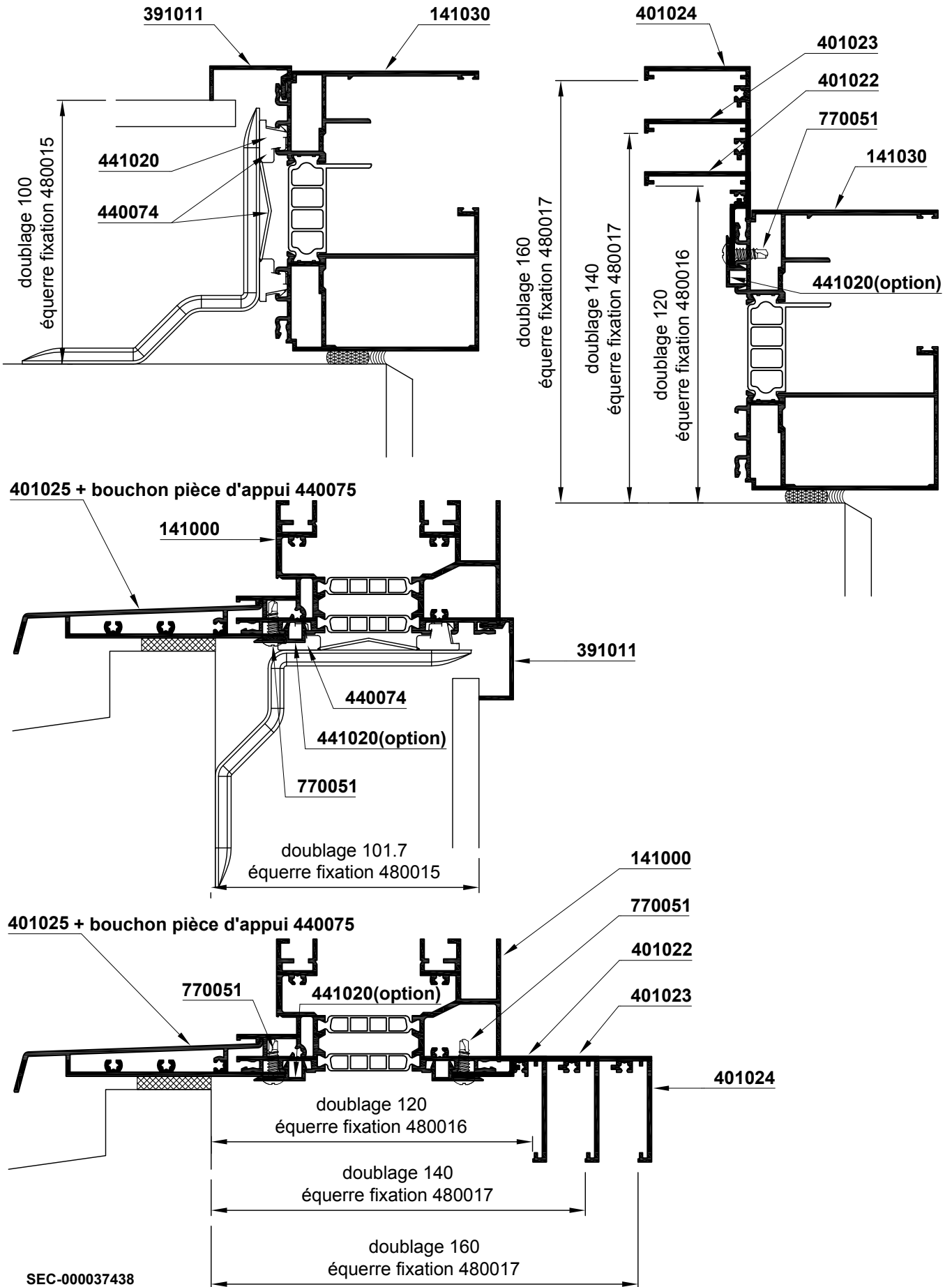
Environnement de pose

**Principe pose nu intérieur:  
pièces d'appui**



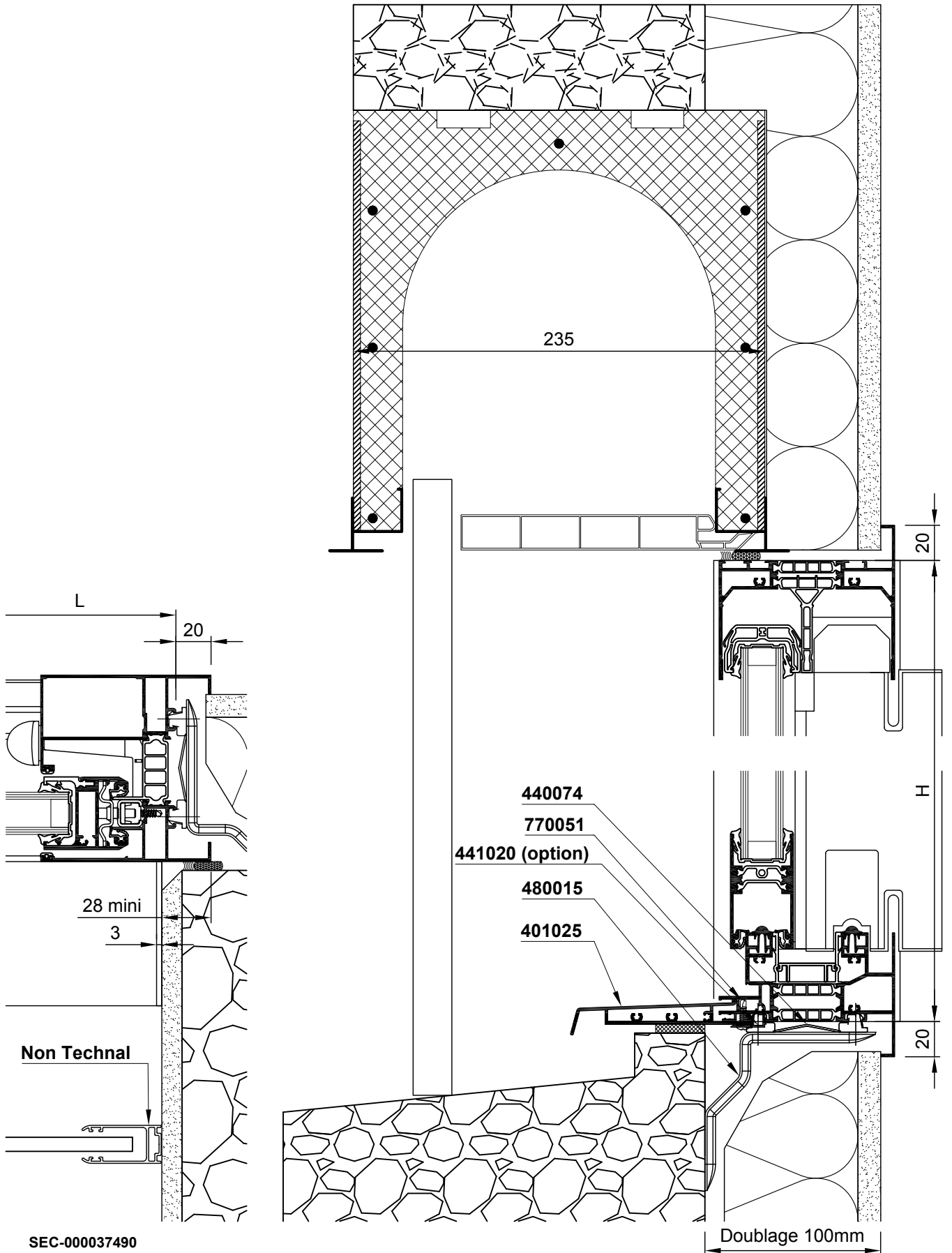
Environnement de pose

**Principe pose en applique intérieure:  
couvre joint et pièces d'appui**



Situation de pose

**Pose sous coffre tunnel:**  
**enroulement intérieur**



SEC-000037490

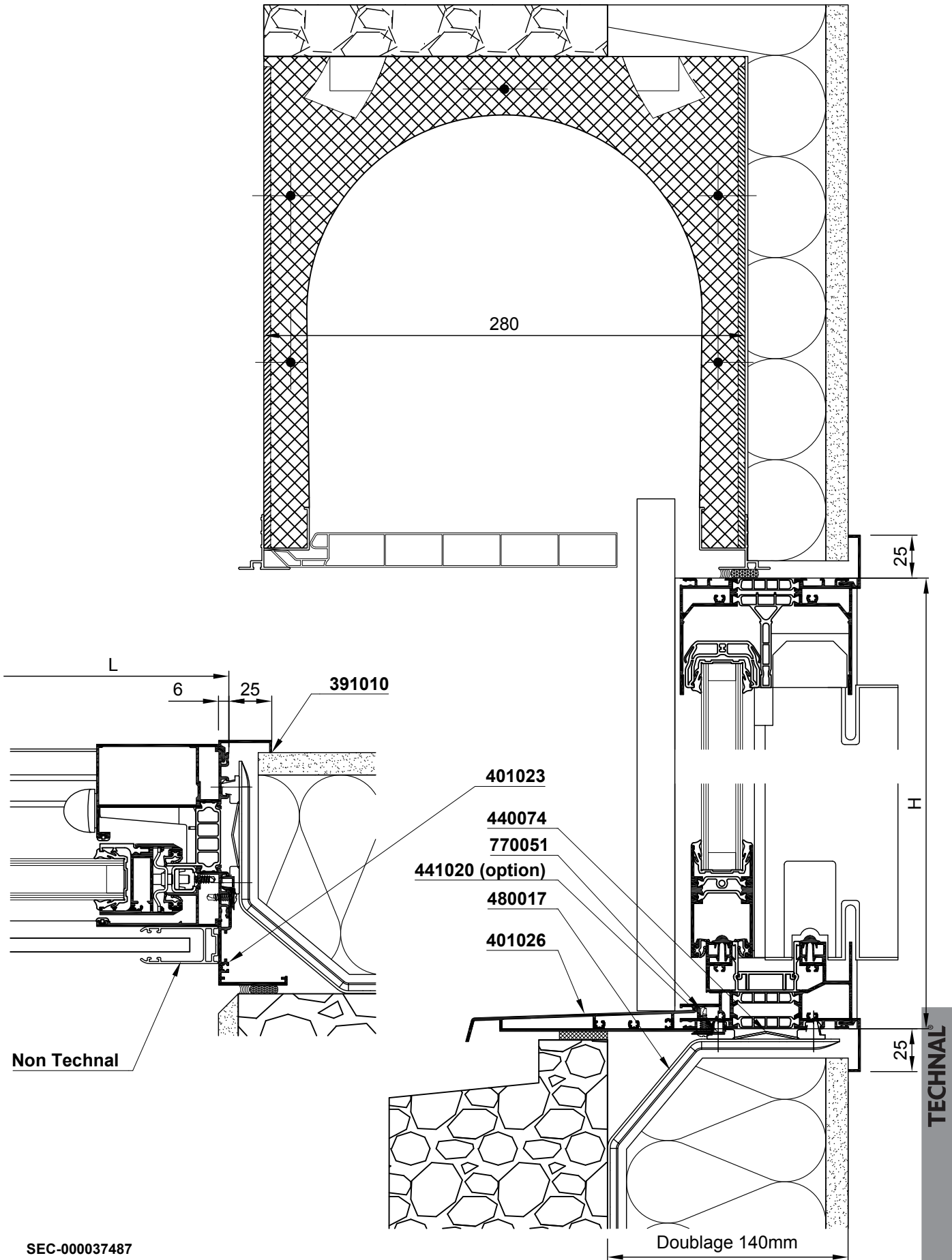
TECHNAL®





Situation de pose

**Pose sous coffre tunnel:**  
**enroulement extérieur - doublage 140mm**







SEC-00037487

Situation de pose

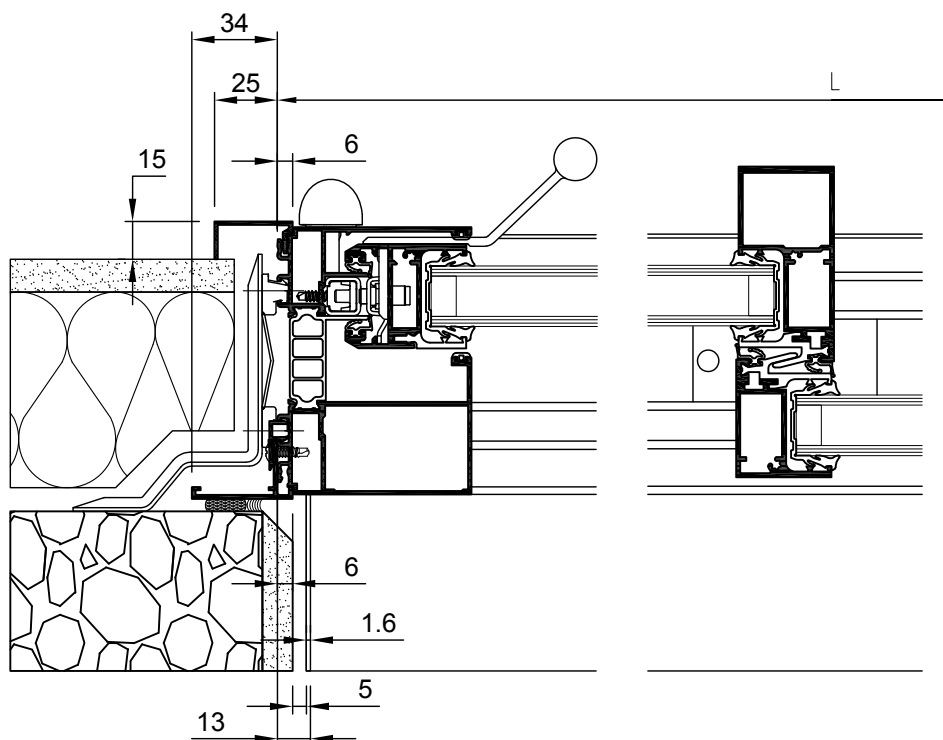
**Pose nu intérieur: doublage 100mm**

## PROFILES

Réf.	Profilsés	Qté	Coupes	Débits
391006 ou 401025		1	90-90	L-26
		1	90-90	L-17
391012		2	90-90	H+50
		2	90-90	L-12
401021		2	90-90	H+68
		2	90-90	L-12

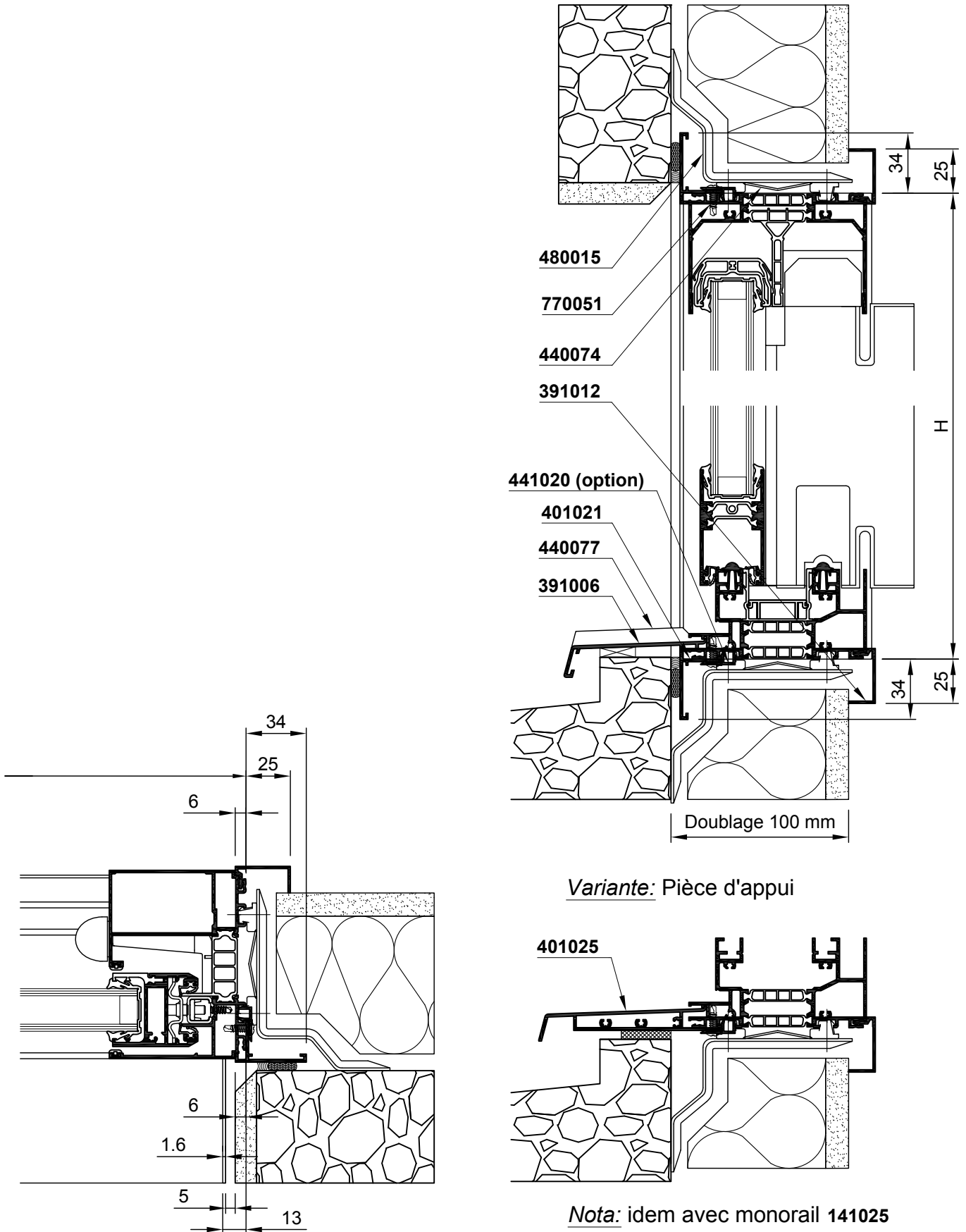
## ACCESSOIRES

Réf.	Désignation	Qté
440074	Support patte de fixation luméal	Suivant DTU 36.5
440075 +	Ensemble bouchons pièce d'appui 100-120	1
480001 ou 440077	bouchon de tapée Joues bavette 100	2 1
480015	Patte de fixation 100 mm	Suivant DTU 36.5
770051	Vis autoperceuse CBLX 4.2x16 T20 (HF:10mm)	(2H+2L)/330
Option		
441020	Clip de maintien tapée	(2H+2L)/500



Situation de pose


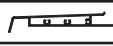


## Pose nu intérieur: doublage 100mm



Situation de pose

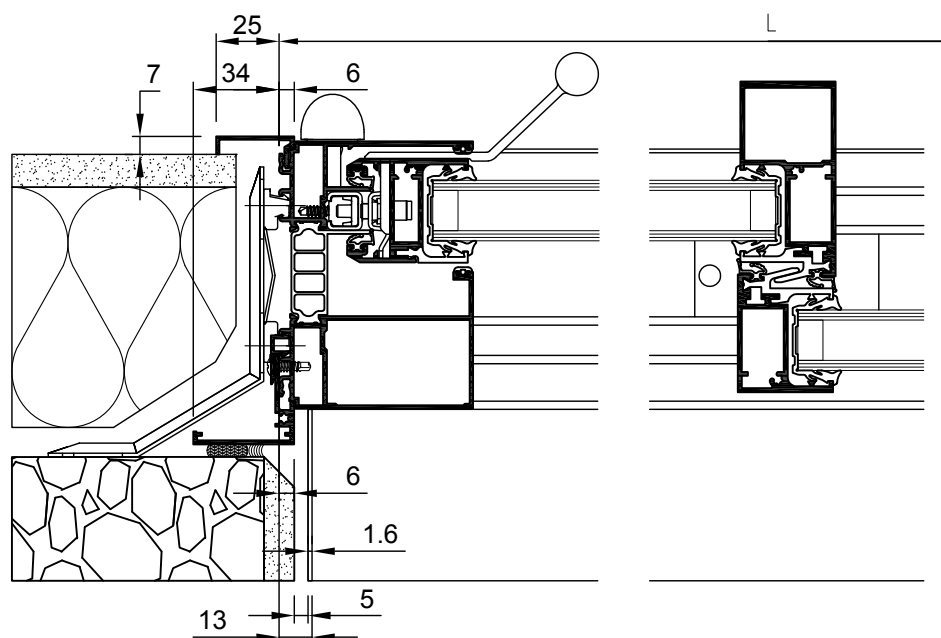
## Pose nu intérieur: doublage 120-140-160mm

### PROFILES

Réf.	Profilsés	Qté	Coupes	Débits
391007 ou 401025		1	90-90	L-26
		1	90-90	L-17
391010		2	90-90	H+50
		2	90-90	L-12
401022		2	90-90	H+68
		2	90-90	L-12

### ACCESSOIRES

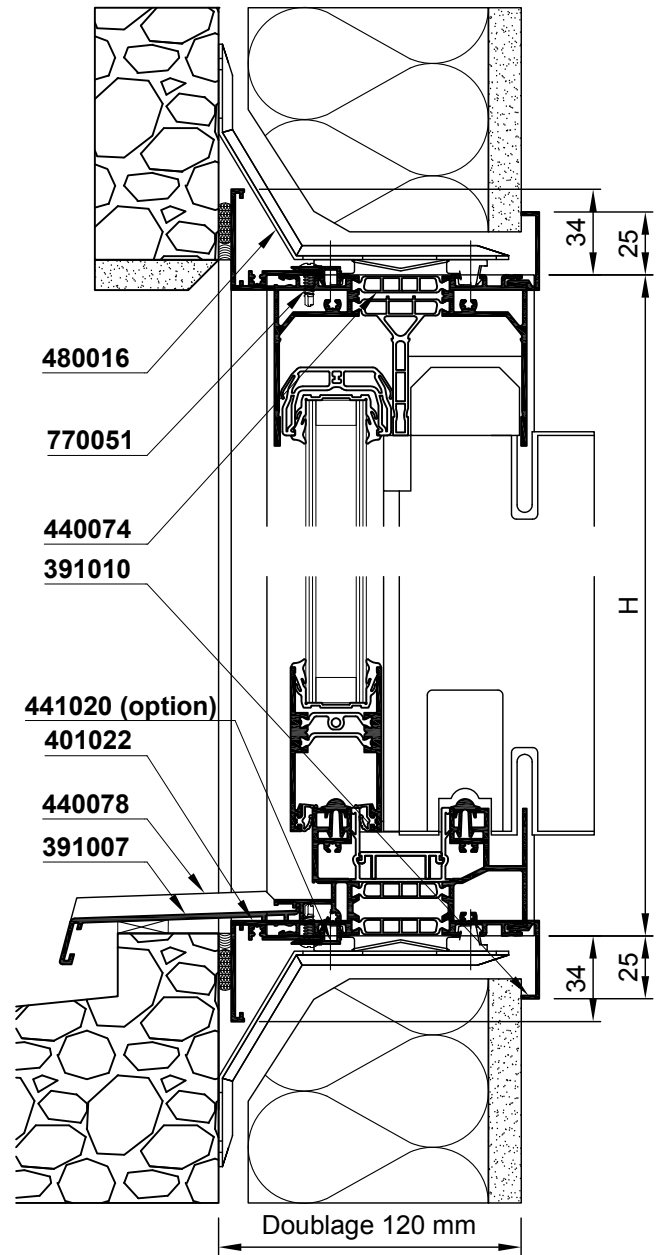
Réf.	Désignation	Qté
440074	Support patte de fixation luméal	Suivant DTU 36.5
440075 +	Ensemble bouchons pièce d'appui 100-120	1
480001 ou 440077	bouchon de tapée Joues bavette 100	2 1
471001	Vis CLBX ST 3.9-35 bout pilote	4
480016	Patte fixation 120 mm	Suivant DTU 36.5
770051	Vis autoperceuse CBLX 4.2x16 T20 (HF:10mm)	(2H+2L)/330
Option		
441020	Clip de maintien tapée	(2H+2L)/500



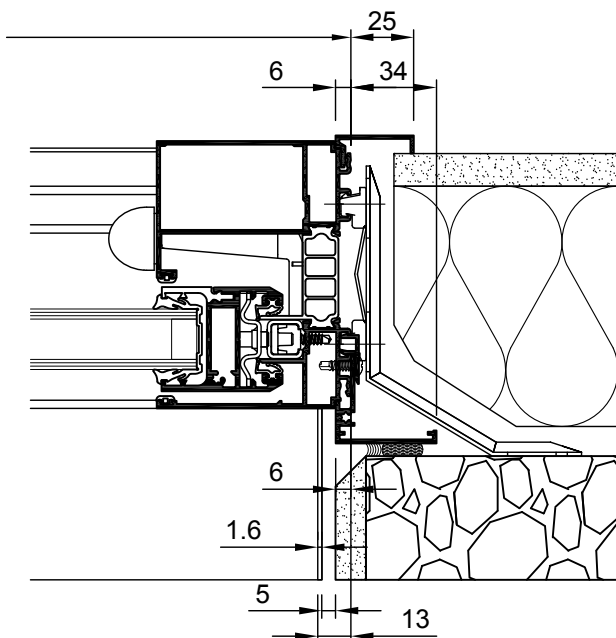
SEC-000037437

Situation de pose

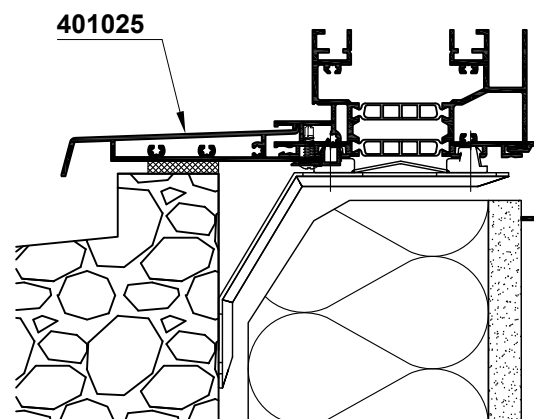
**Pose nu intérieur:**  
**doublage 120-140-160mm**



*Nota:* Doublage 140/160 mm, débits identiques.  
Pour tapée & bavette et pièce d'appui voir  
chapitre environnement de pose.





*Variante:* Pièce d'appui



Situation de pose

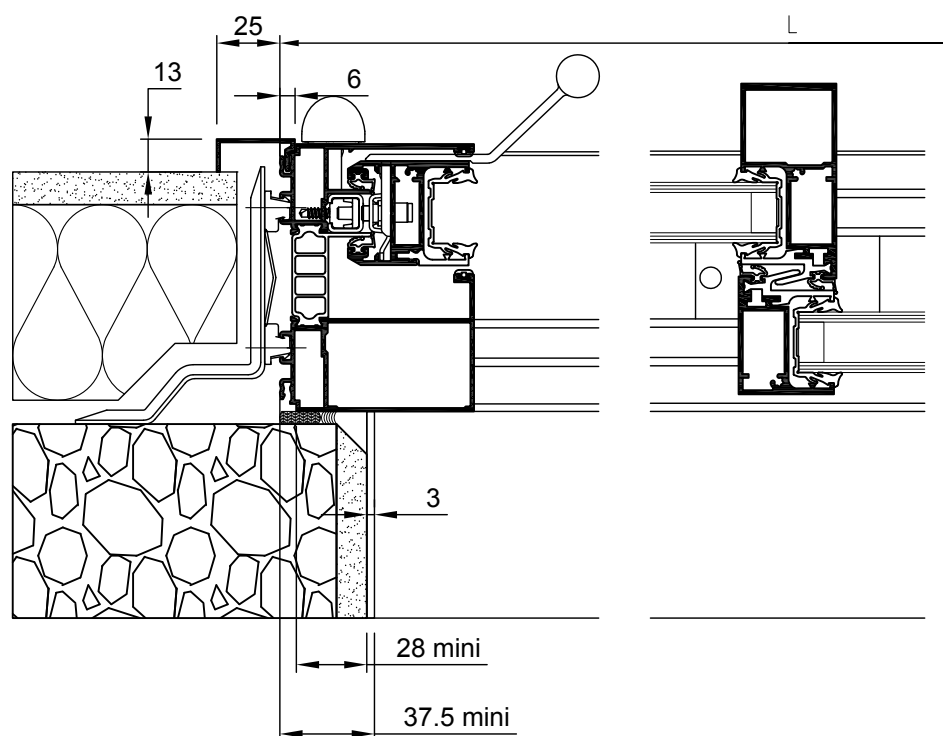
**Pose en applique intérieure:**  
**doublage 100mm**

## PROFILES

Réf.	Profilsés	Qté	Coupes	Débits
391011		2	90-90	H+50
		2	90-90	L-12
401025		1	90-90	L-75mini

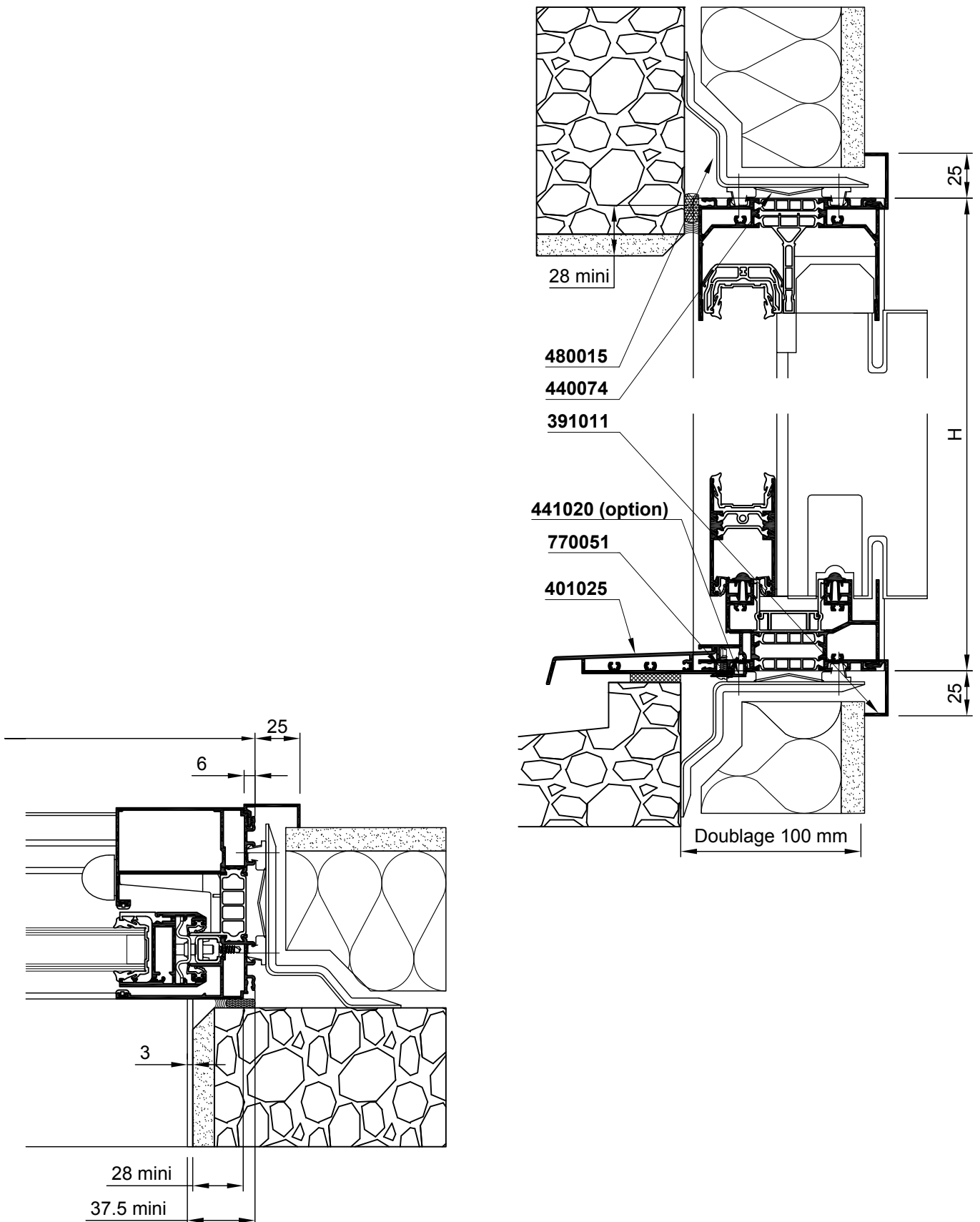
## ACCESSOIRES

Réf.	Désignation	Qté
440074	Support patte de fixation luméal	Suivant DTU 36.5
440075	Ensemble bouchons pièce d'appui 100-120	1
480015	Patte de fixation 100 mm	Suivant DTU 36.5
770051	Vis autoperceuse CBLX 4.2x16 T20 (HF:10mm)	L/330
Option		
441020	Clip de maintien tapée	L/500



Situation de pose

**Pose en applique intérieure:**  
**doublage 100mm**



*Nota:* idem avec monorail 141025



GA LUMEAL

TECHNAL®

Situation de pose

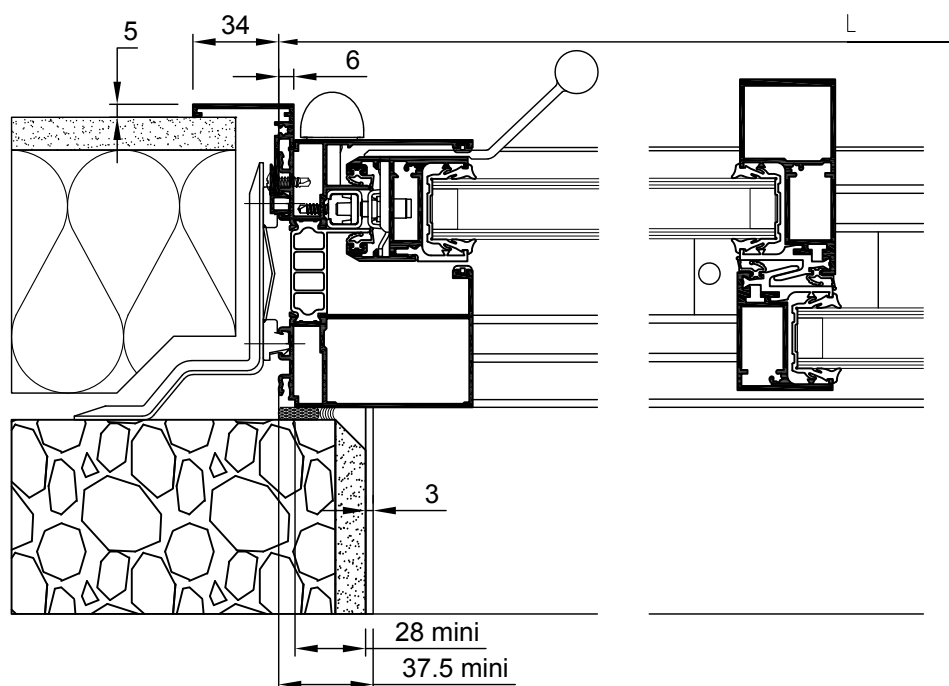
**Pose en applique intérieure:**  
**doublage 120-140-160mm**

## PROFILES

Réf.	Profilsés	Qté	Coupes	Débits
401022		2	90-90	H+68
		2	90-90	L-12
401025		1	90-90	L-75mini

## ACCESSOIRES

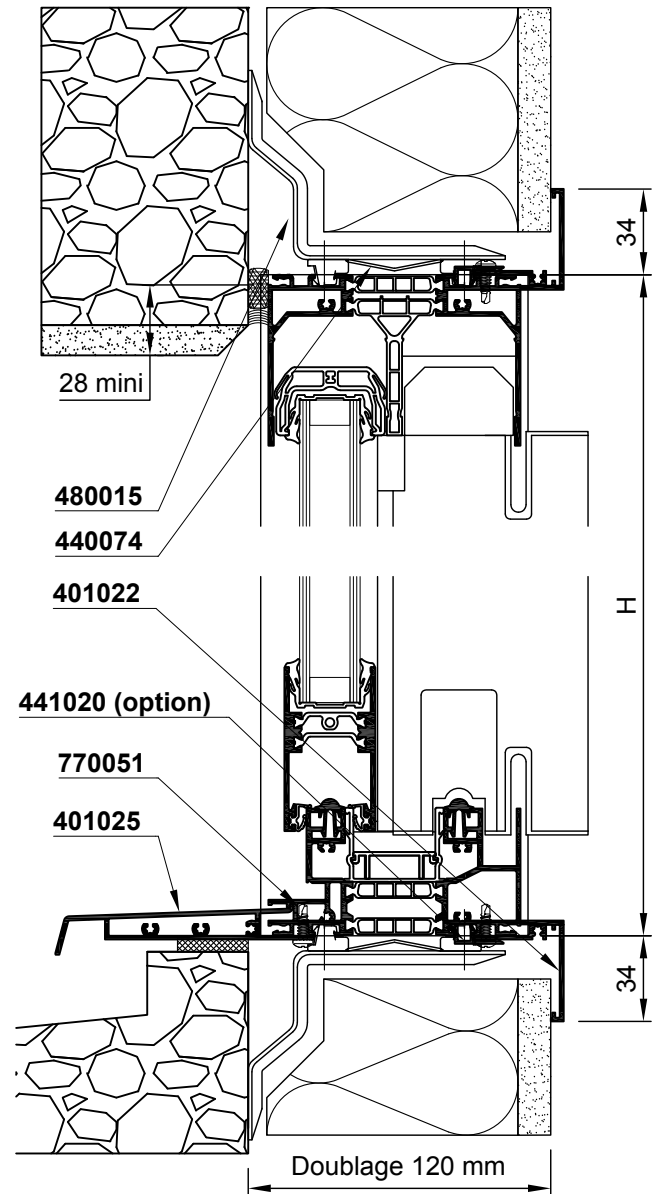
Réf.	Désignation	Qté
440074	Support patte de fixation luméal	Suivant DTU 36.5
440075	Ensemble bouchons pièce d'appui 100-120	1
480015	Patte de fixation 100 mm	Suivant DTU 36.5
770051	Vis autoperceuse CBLX 4.2x16 T20 (HF:10mm)	(2H+3L)/330
Option		
441020	Clip de maintien tapée	(2H+2L)/500



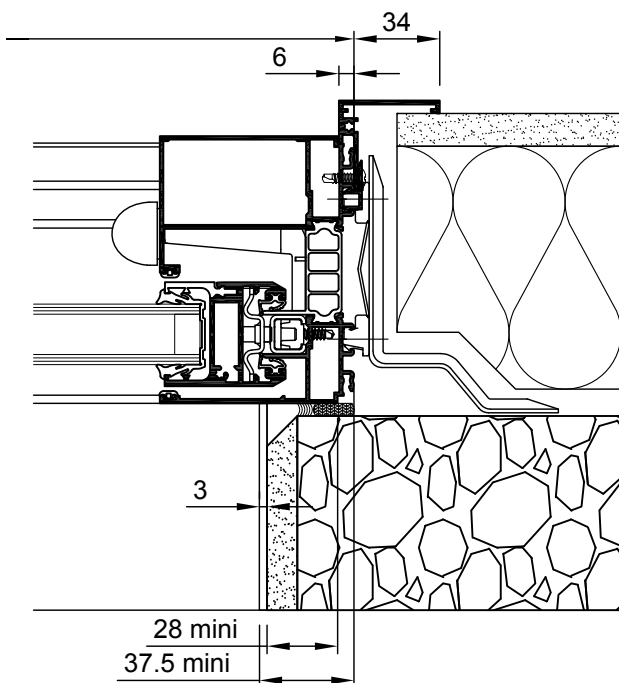


Situation de pose

**Pose en applique intérieure:**  
**doublage 120-140-160mm**



*Nota:* Doublage 140/160 mm, débits identiques.  
Pour tapée & bavette et pièce d'appui voir  
chapitre environnement de pose.




*Nota:* idem avec monorail 141025

Situation de pose

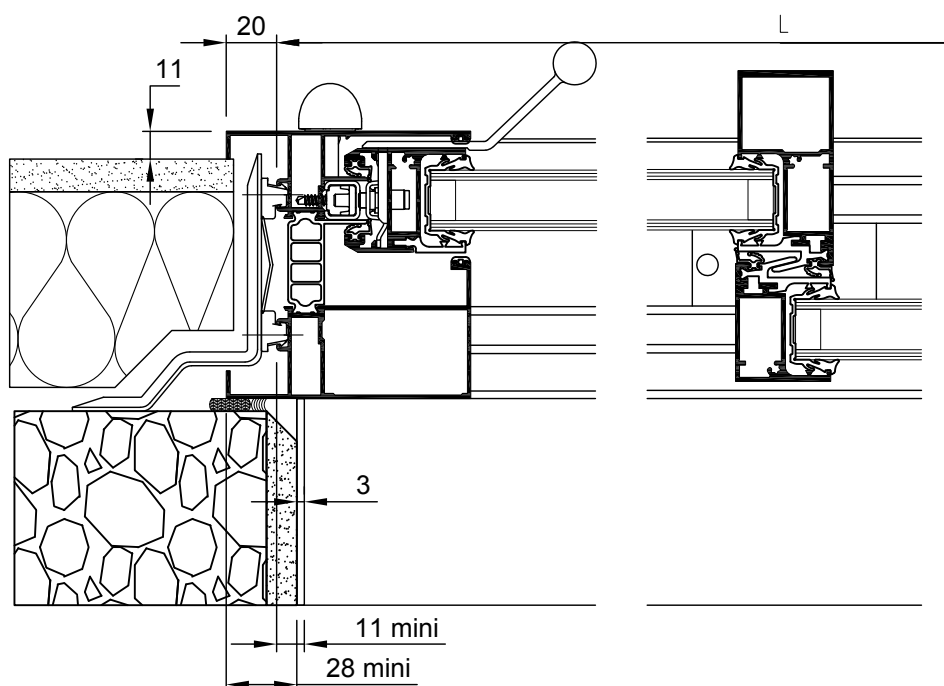
**Pose dormant couvre-joint intégré:  
doublage 100mm, fenêtre 2 vantaux**

## PROFILES

Réf.	Profilsés	Qté	Coupes	Débits
401025		1	90-90	L-22mini

## ACCESSOIRES

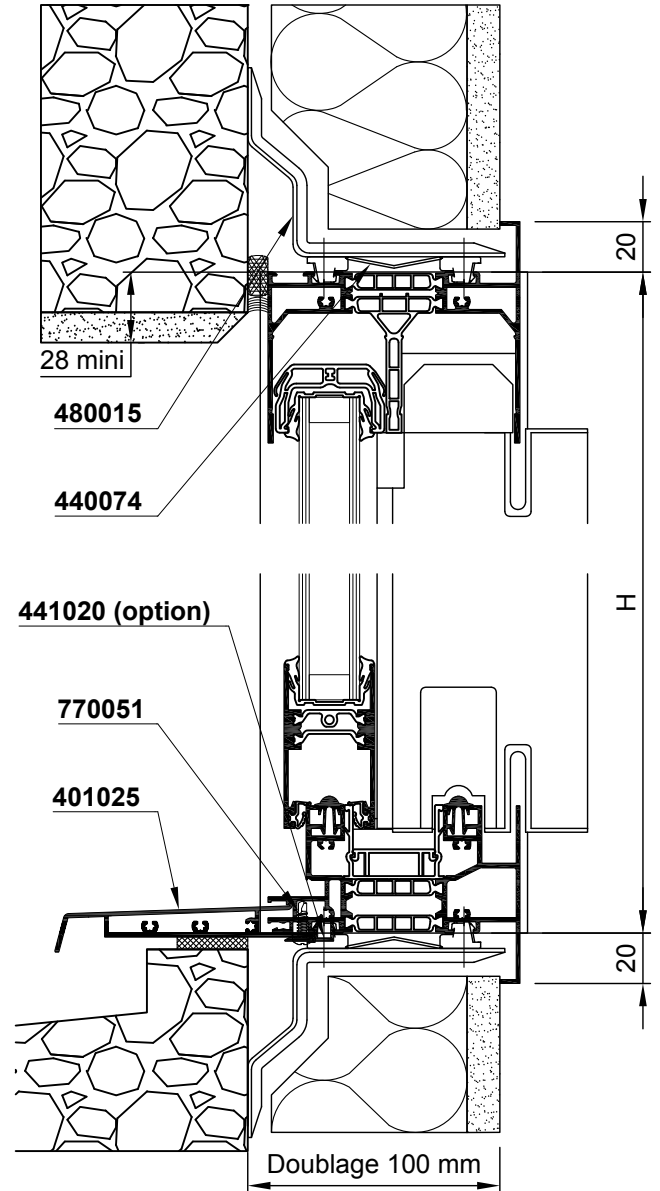
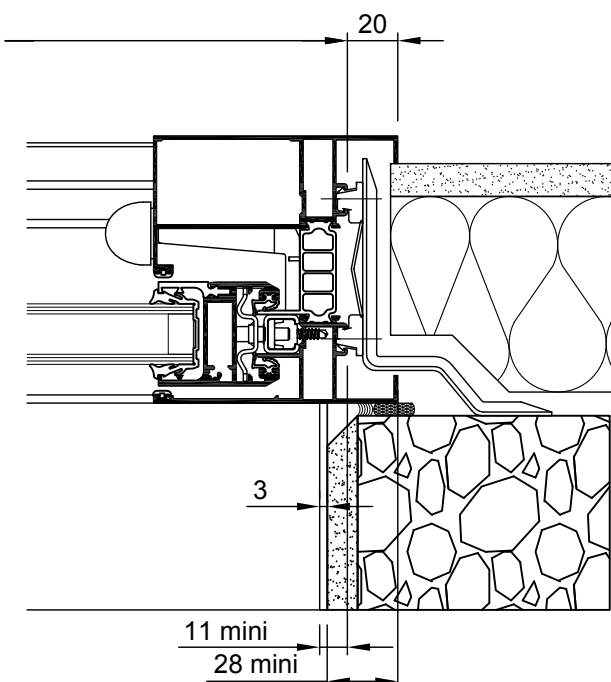
Réf.	Désignation	Qté
440074	Support patte de fixation luméal	Suivant DTU 36.5
440075	Bouchons pièce d'appui 100/120	1
480015	Patte de fixation 100 mm	Suivant DTU 36.5
770051	Vis autoperceuse CBLX 4.2x16 T20 (HF:10mm)	L/330
Option		
441020	Clip de maintien tapée	L/500



SEC-000037478

Situation de pose


**Pose dormant couvre-joint intégré:**  
**doublage 100mm, fenêtre 2 vantaux**



Situation de pose

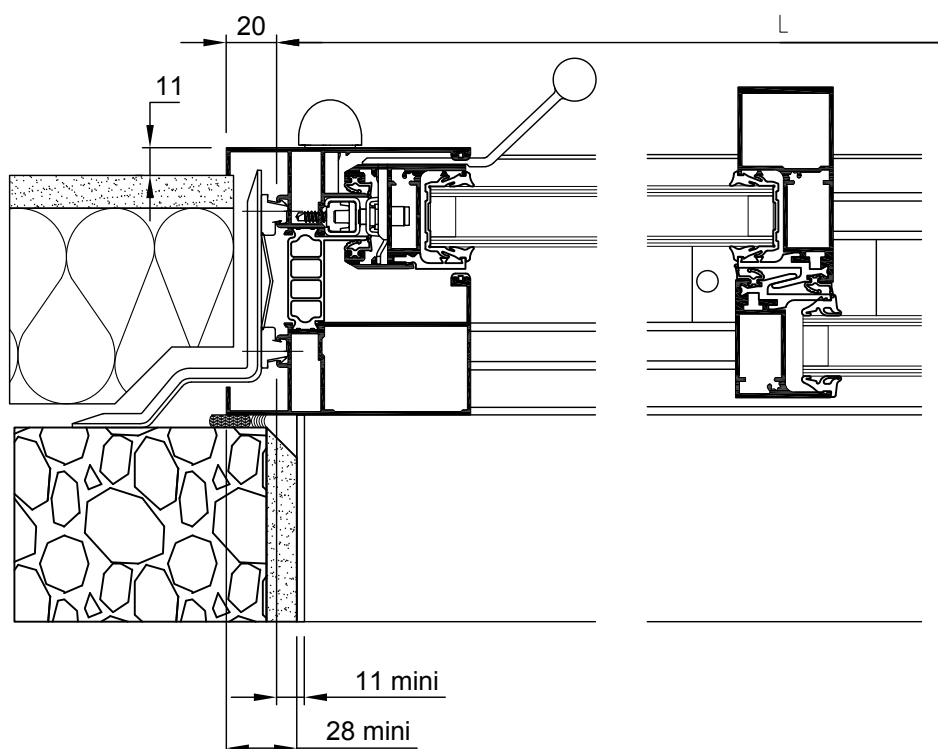
## Pose dormant couvre-joint intégré: doublage 100mm, fenêtre 1 vantail + fixe

## PROFILES

Réf.	Profilés	Qté	Coupes	Débits
401025		1	90-90	L-22mini

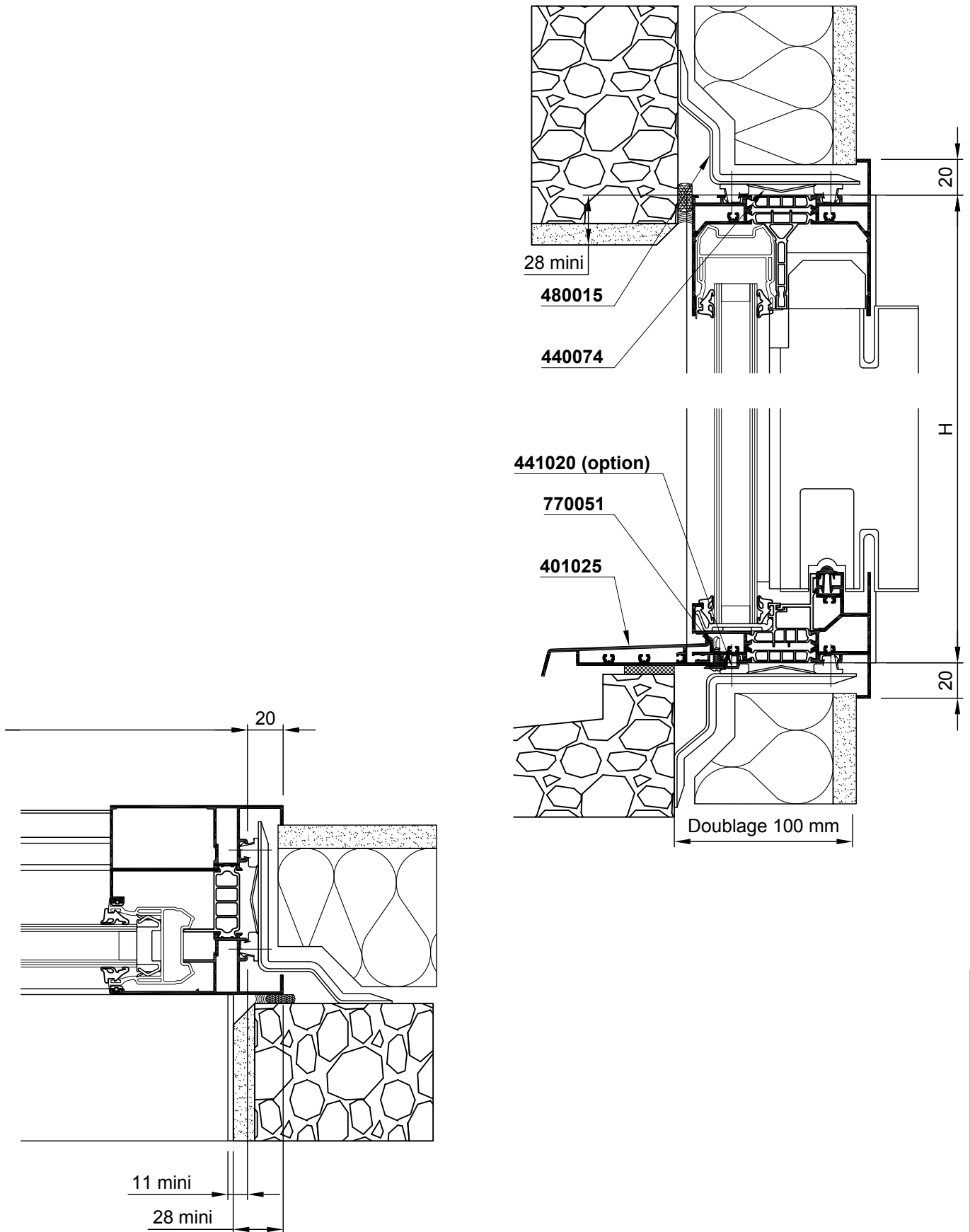
## ACCESSOIRES

Réf.	Désignation	Qté
440074	Support patte de fixation luméal	Suivant DTU 36.5
440075	Bouchon pièce d'appui	1
480015	Patte de fixation 100 mm	Suivant DTU 36.5
770051	Vis autoperceuse CBLX 4.2x16 T20 (HF:10mm)	L/330
Option		
441020	Clip de maintien tapée	L/500



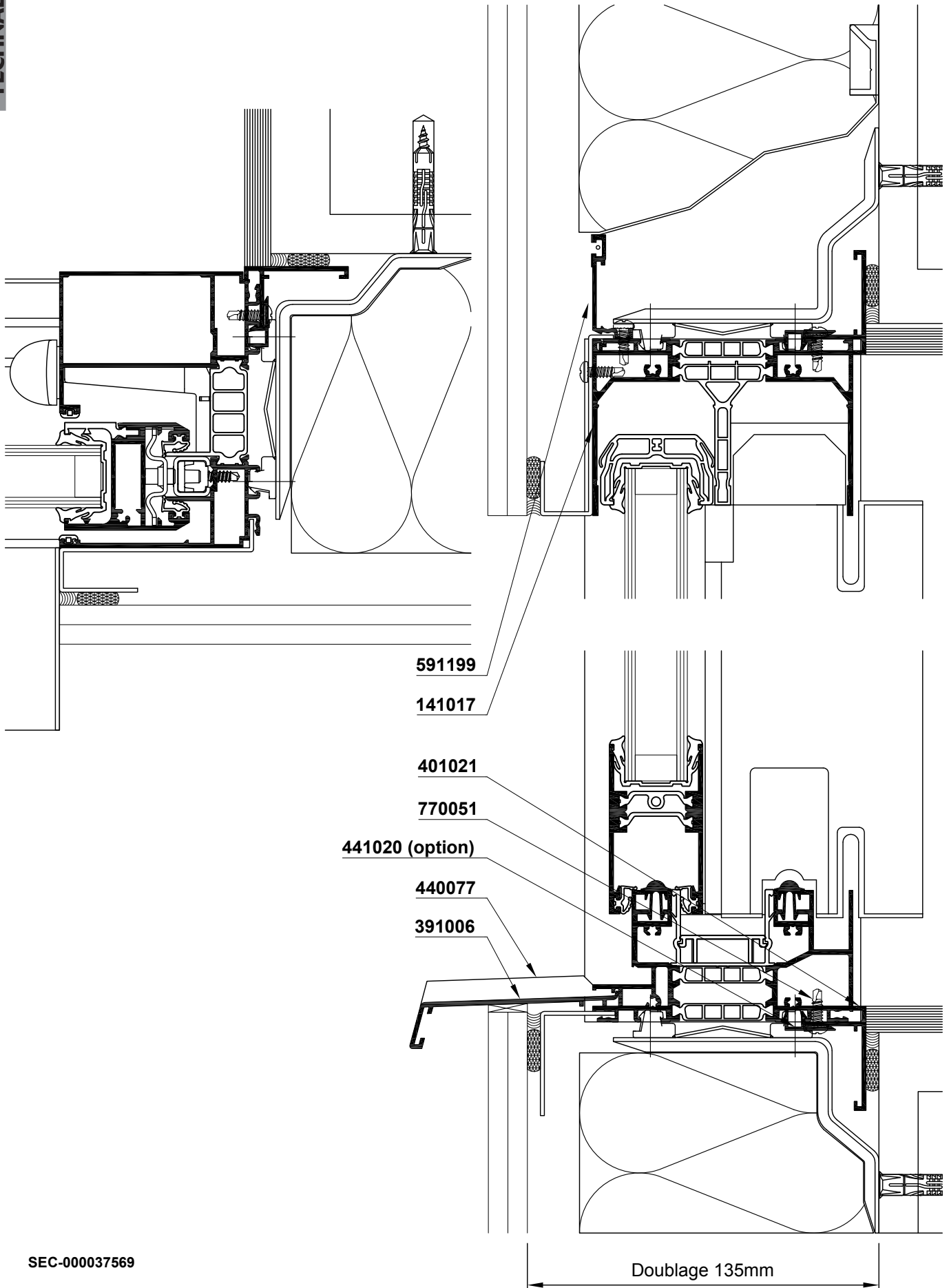
Situation de pose

**Pose dormant couvre-joint intégré:**  
**doublage 100mm, fenêtre 1 vantail + fixe**



Situation de pose

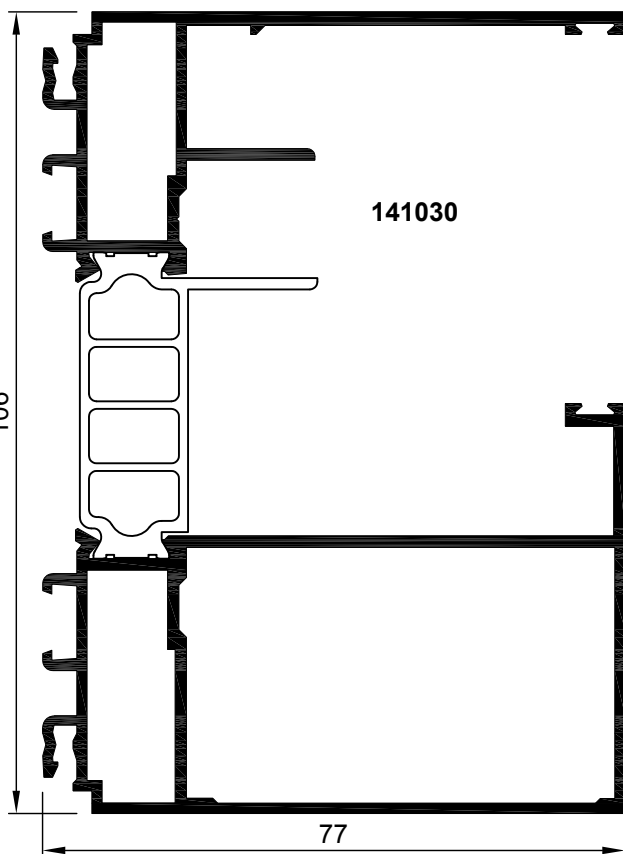
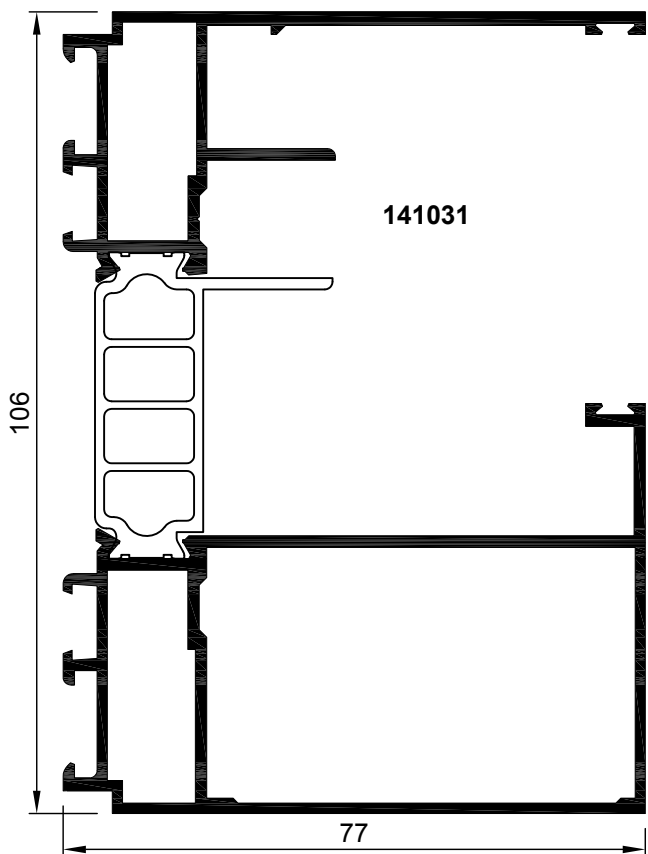
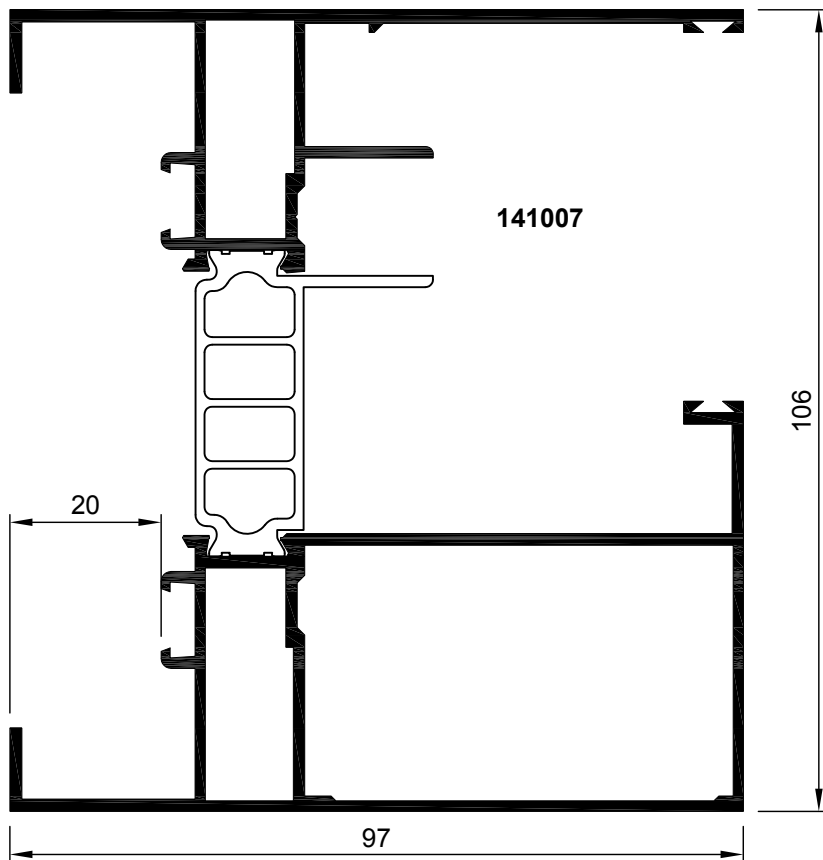
**Pose en doublage extérieur:**  
**doublage 135mm**





Récapitulatif profilés

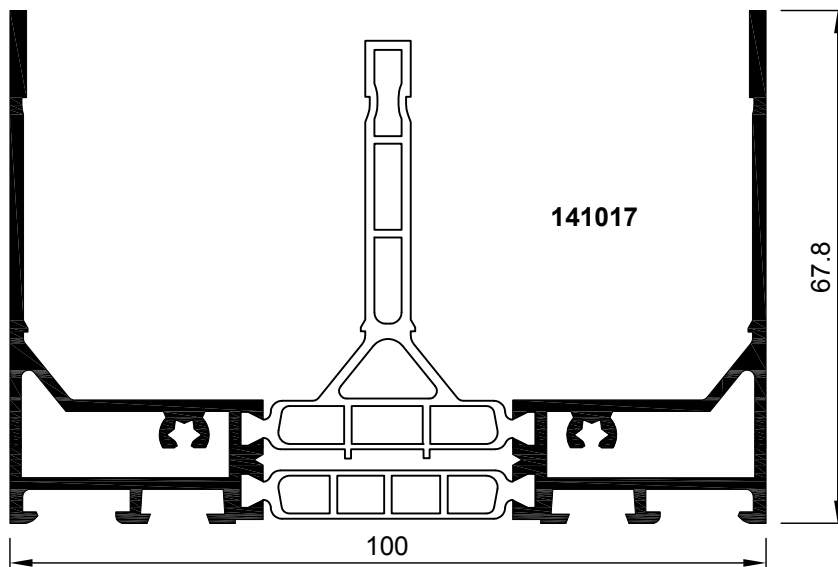
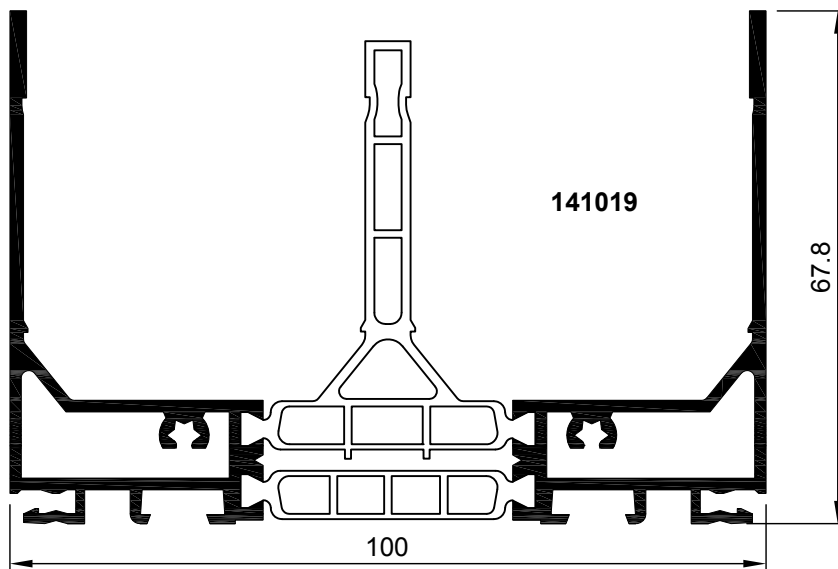
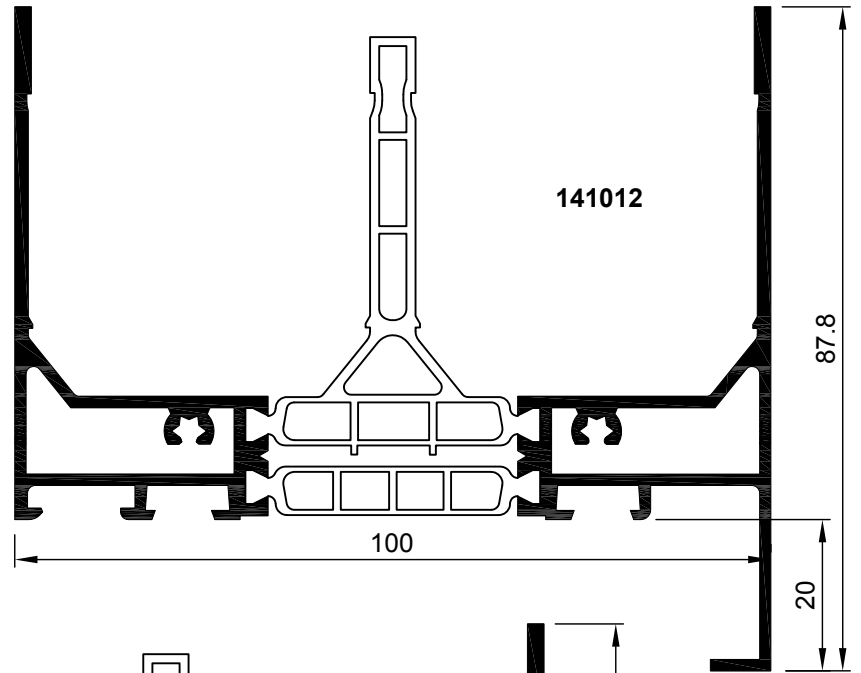
**Montants**



SEC-000037501

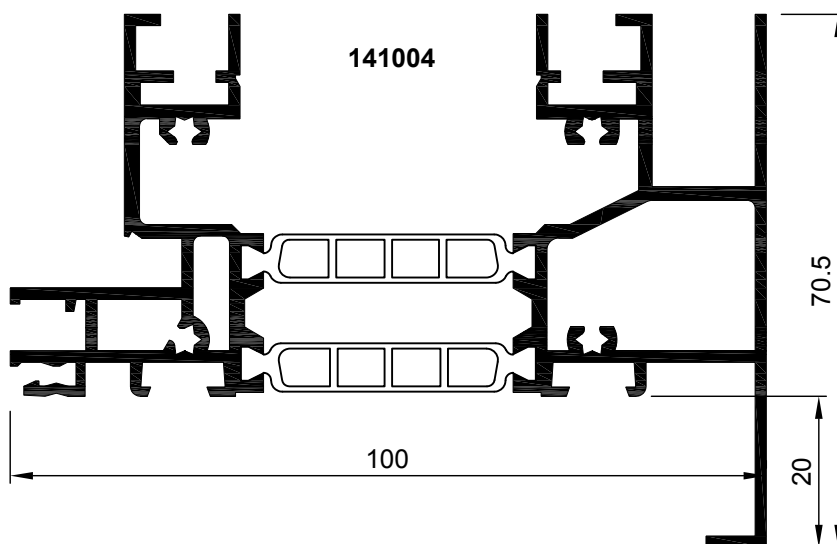
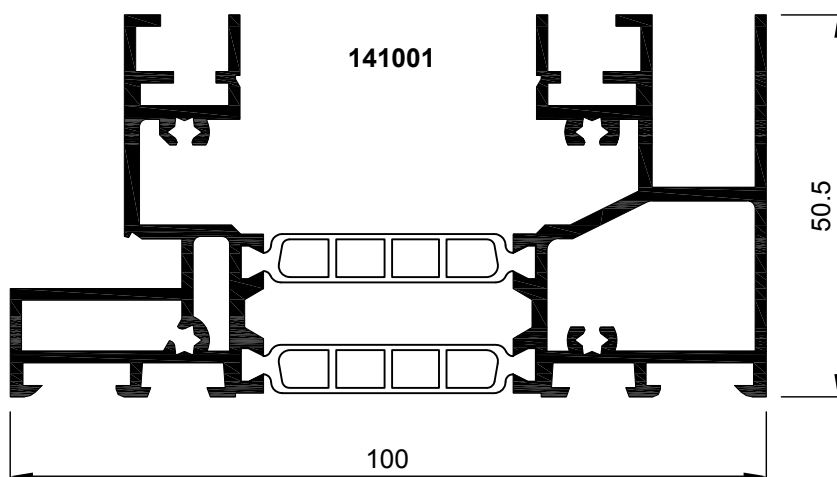
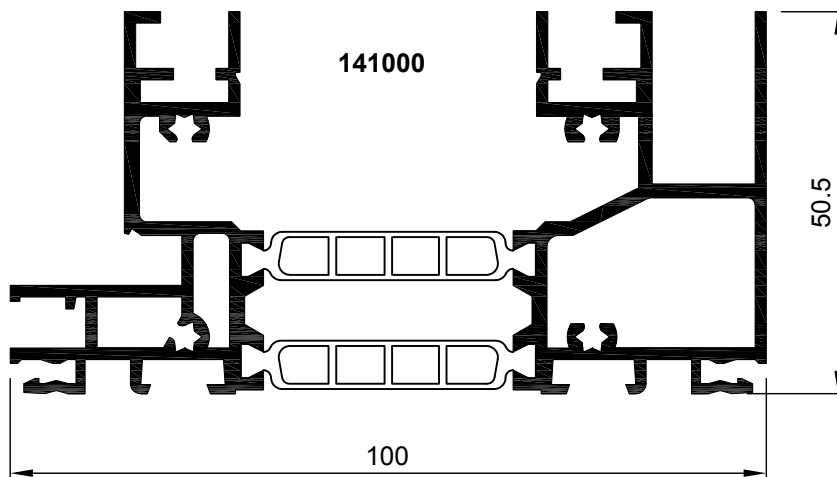


**Rails hauts**

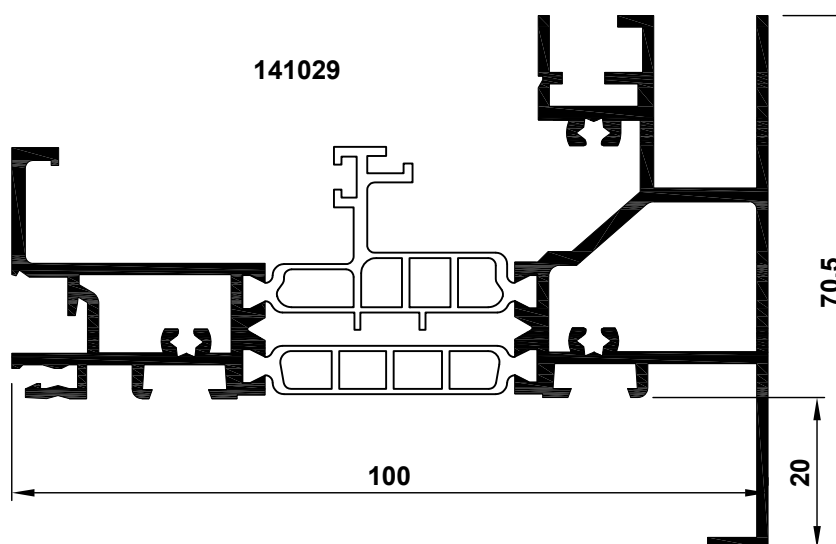
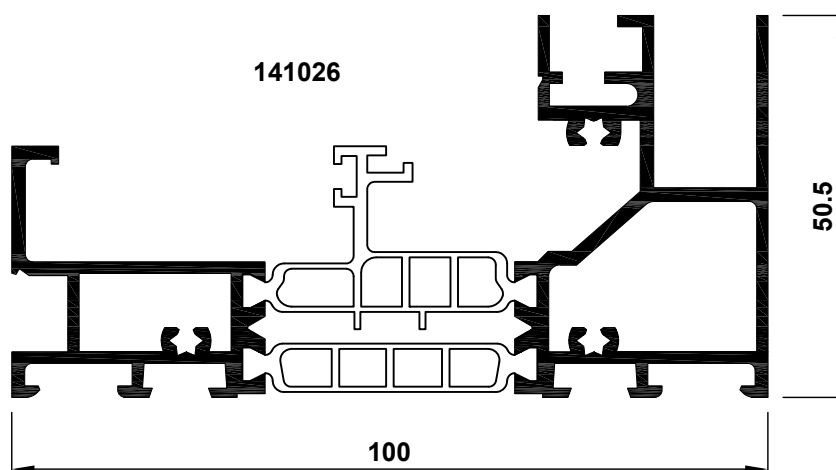
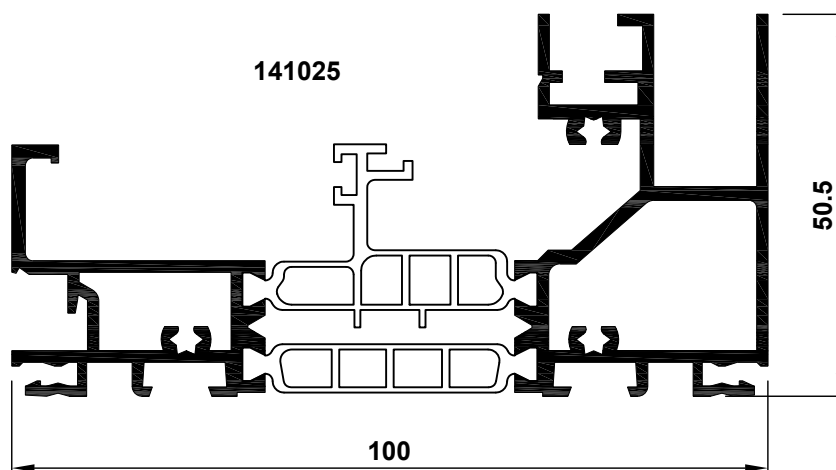


Récapitulatif profilés

Rails

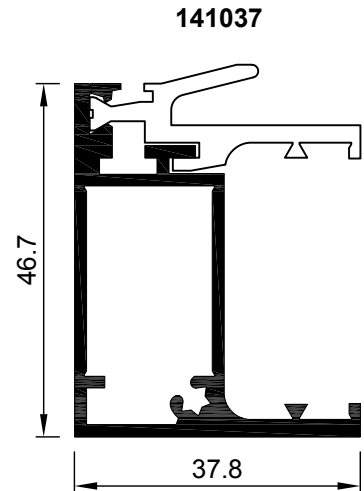
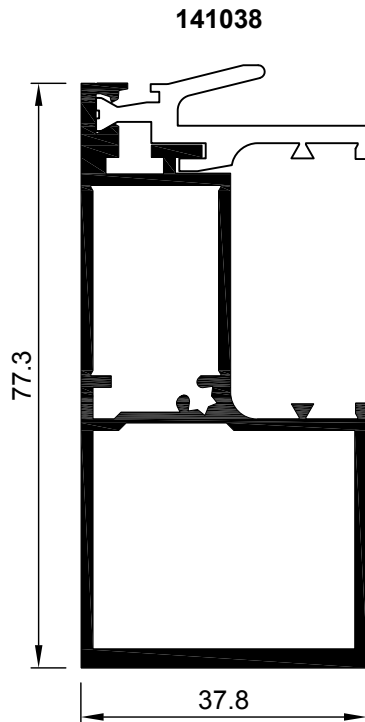
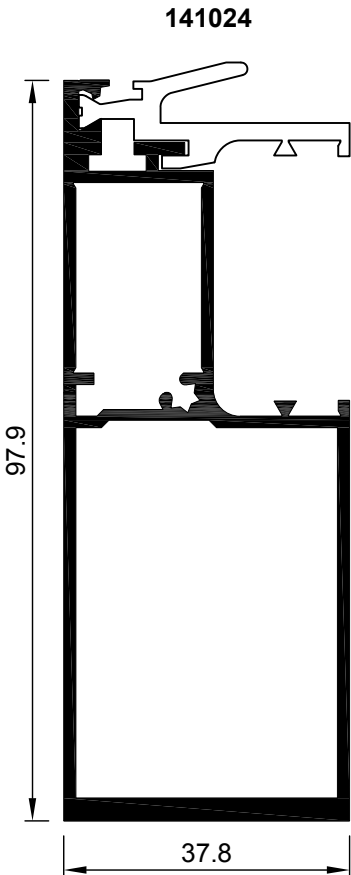
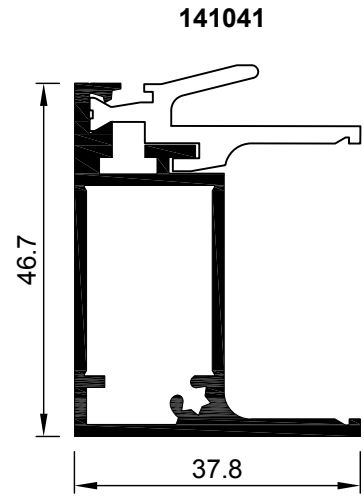
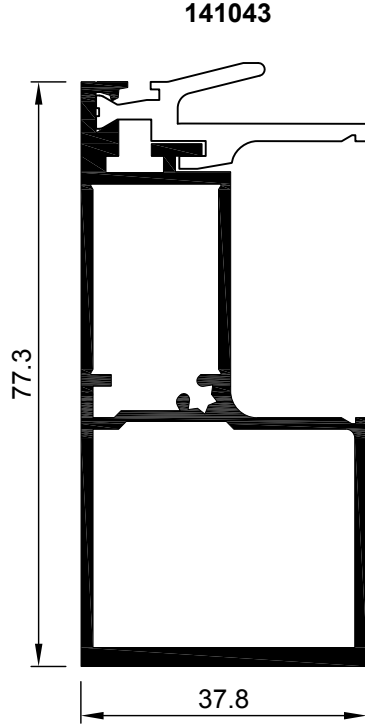
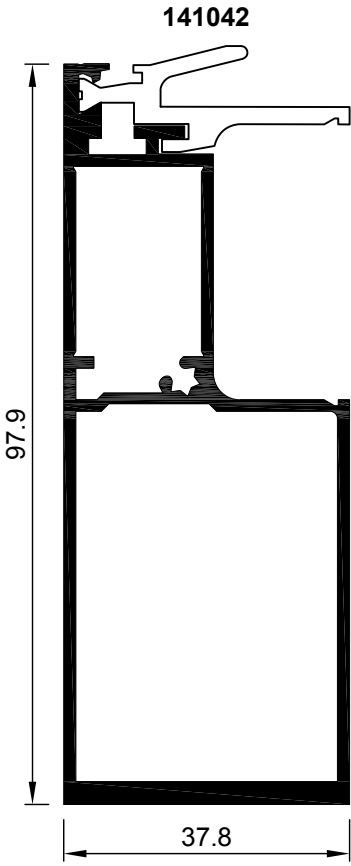


**Monorails**



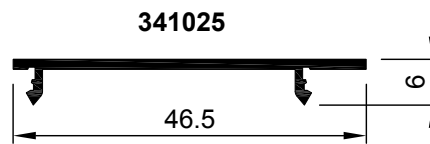
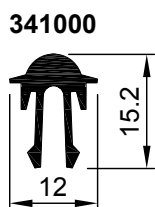
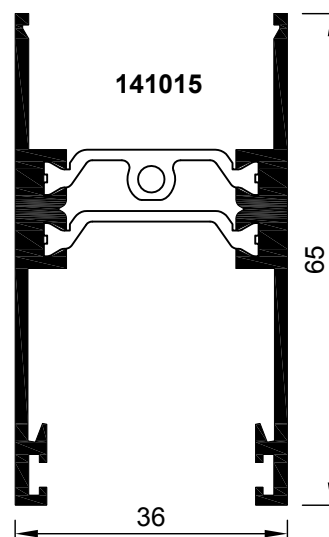
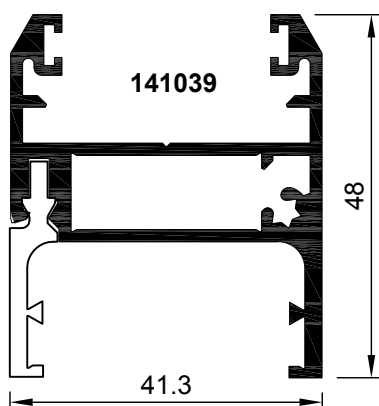
SEC-000037498

**Montants**



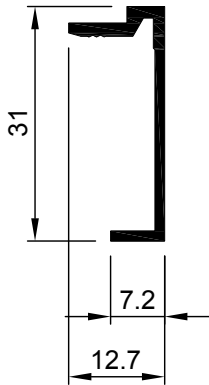
Récapitulatif profilés

**Montant, traverse basse, capot et chemin de roulement**

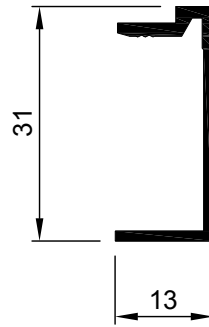


Récapitulatif profilés  
Tapées et Couvre joints

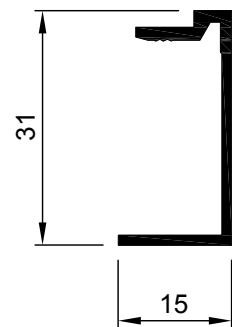
391010



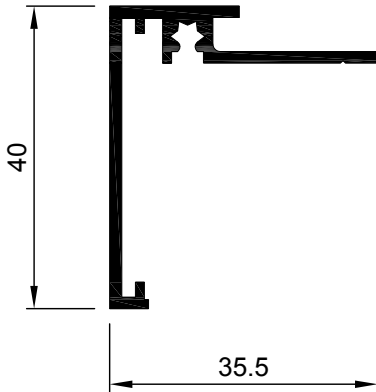
391011



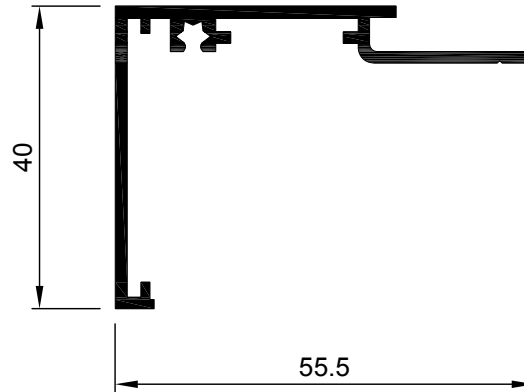
391012



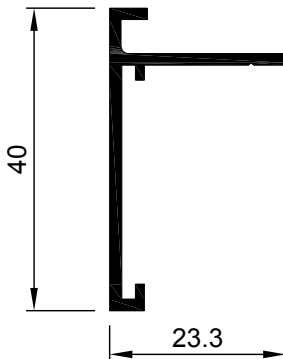
401022



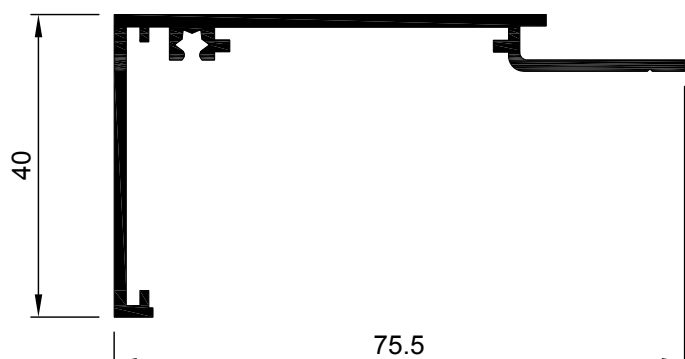
401023



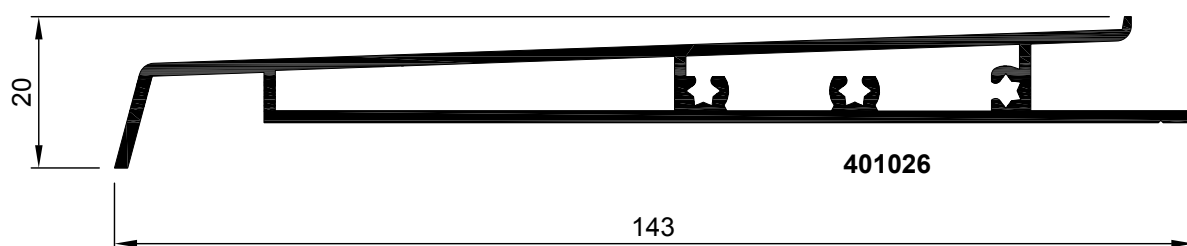
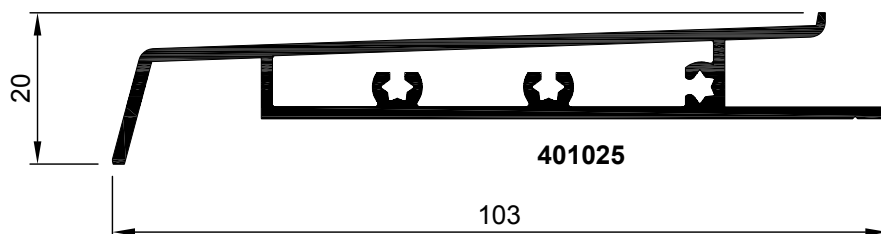
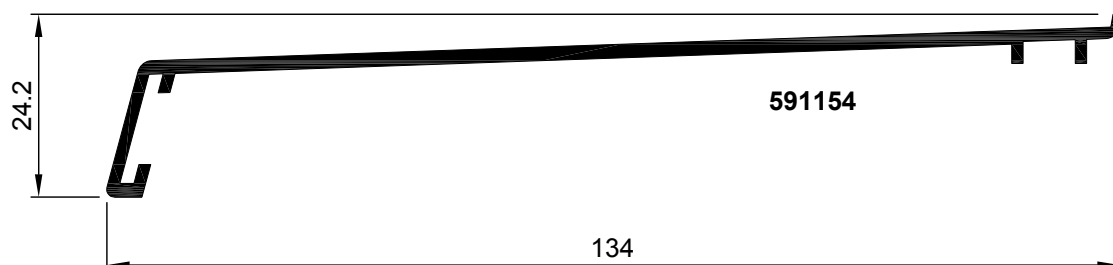
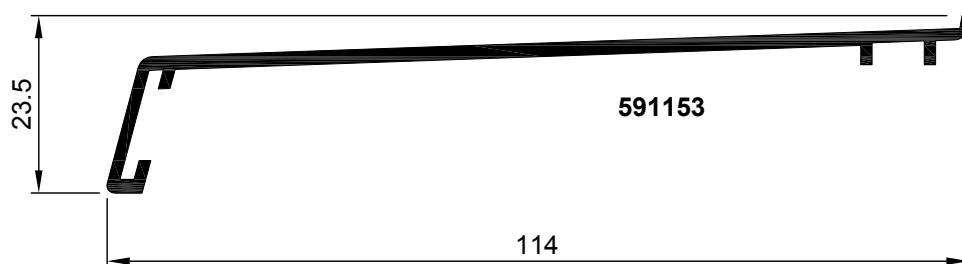
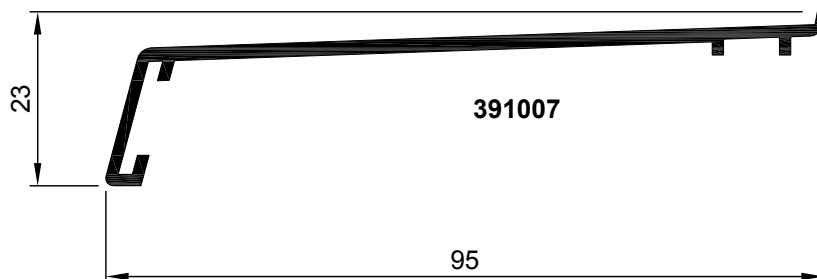
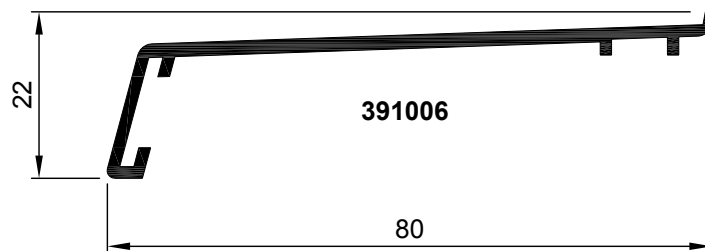
401021



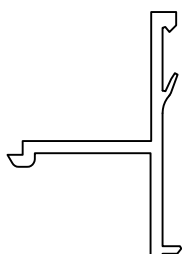
401024



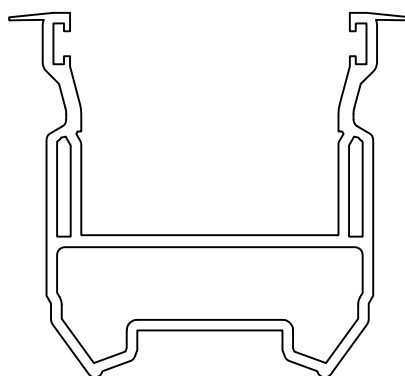
## Bavettes et Pièces d'appui



Récapitulatif profilés  
**Profilés isolants**



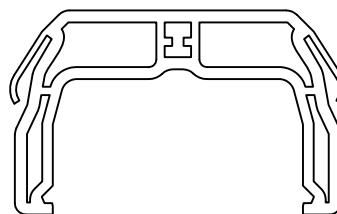
821001



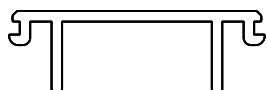
821002



431025



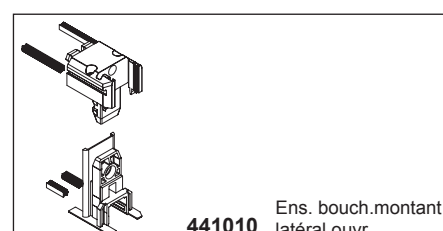
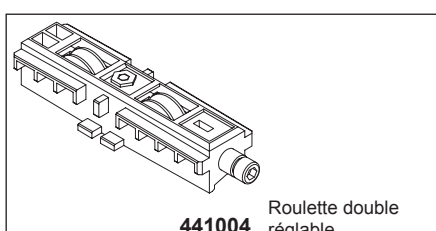
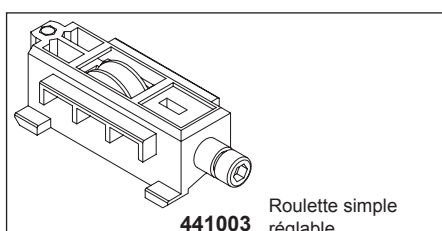
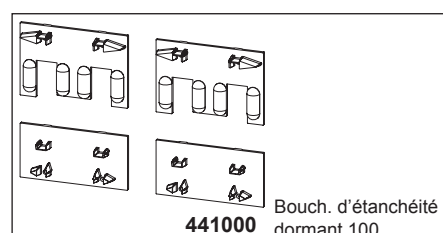
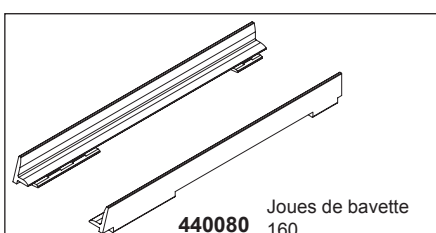
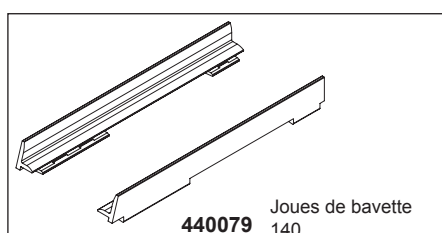
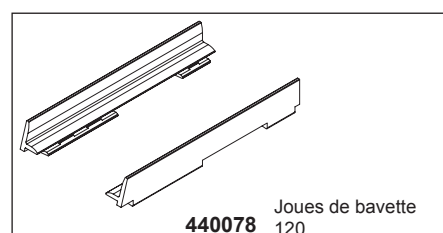
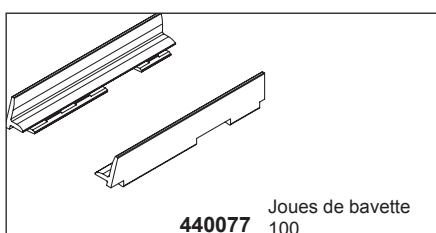
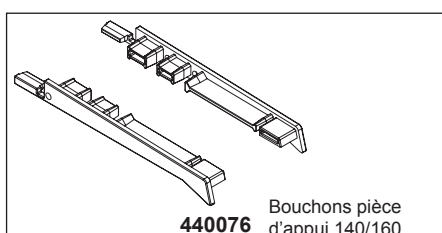
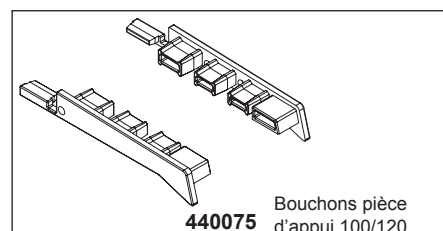
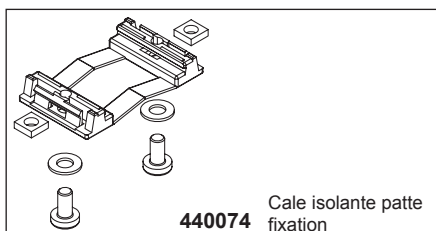
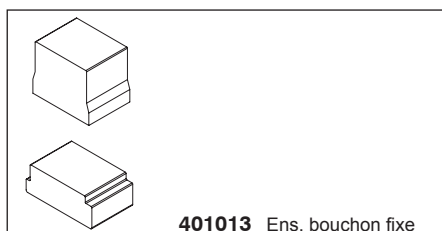
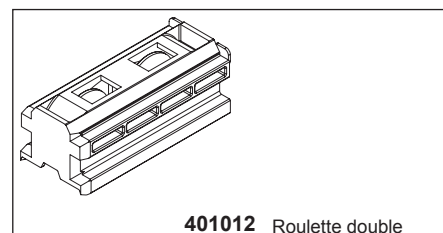
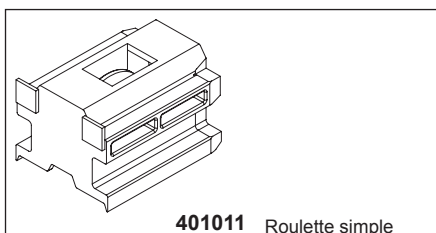
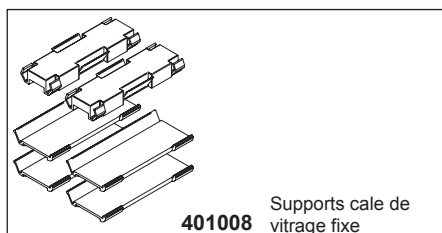
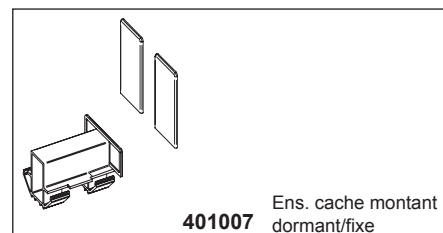
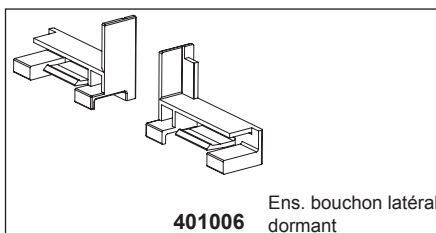
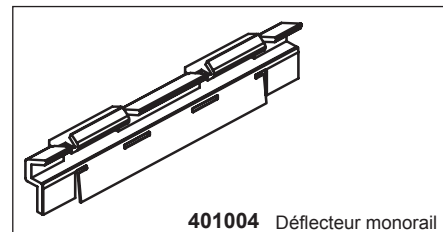
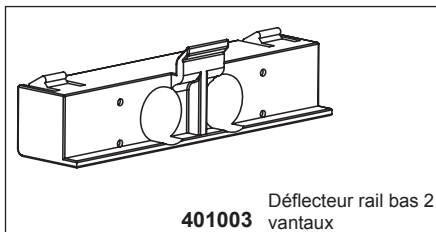
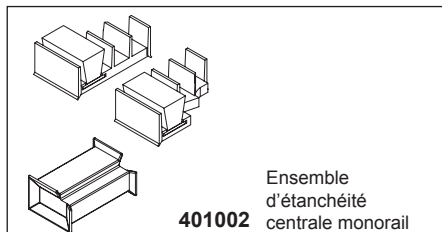
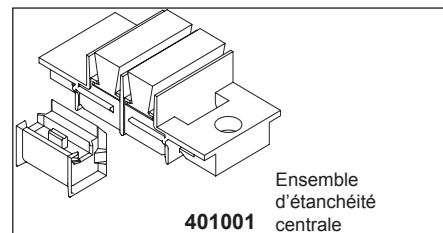
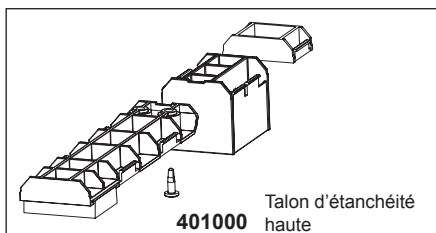
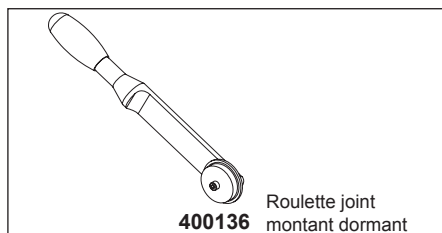
821004



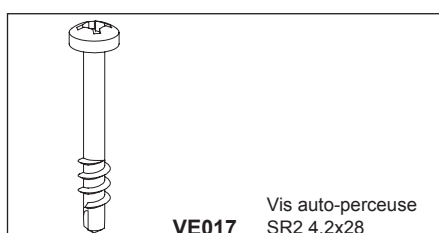
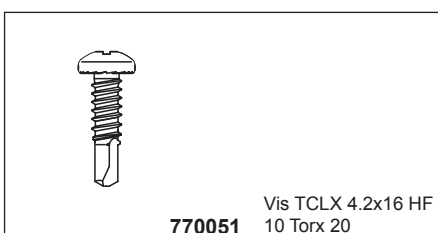
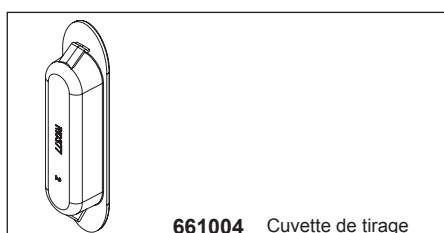
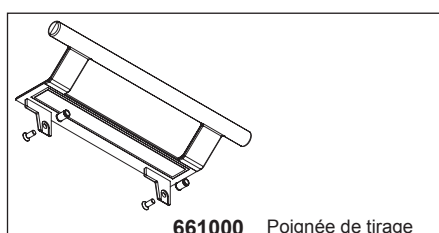
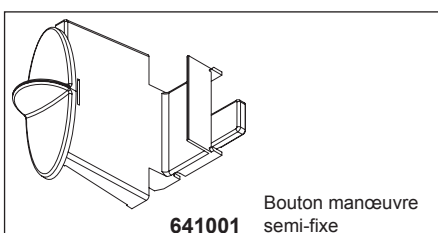
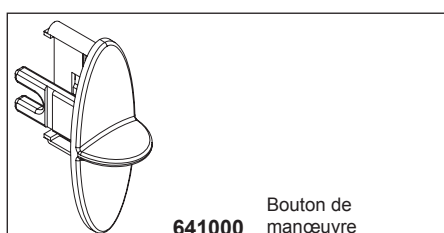
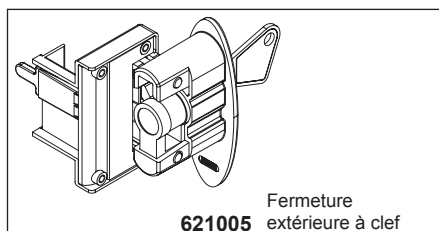
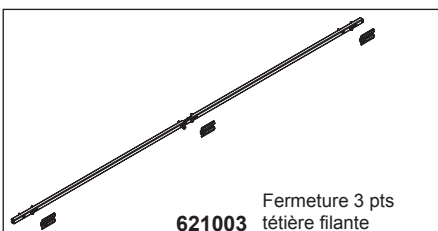
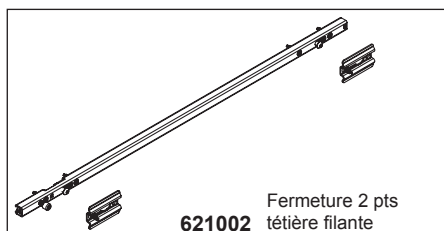
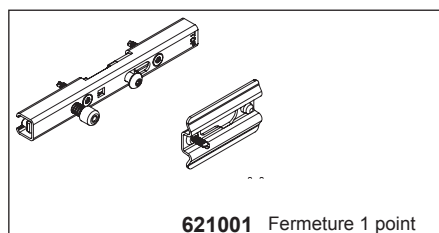
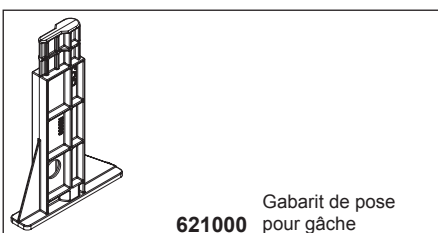
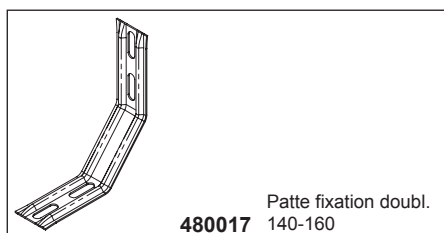
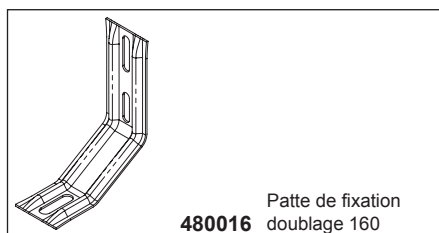
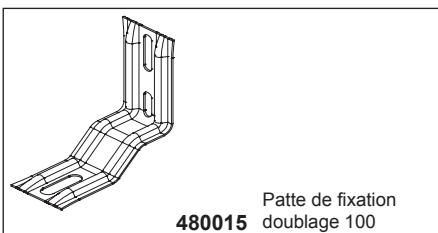
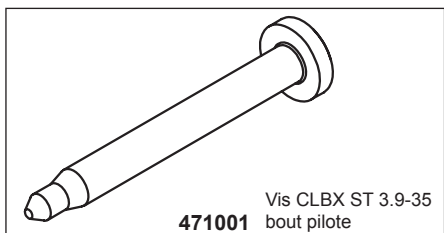
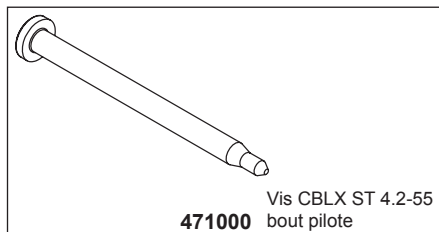
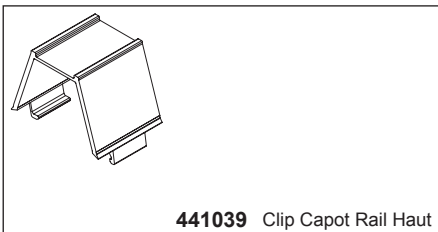
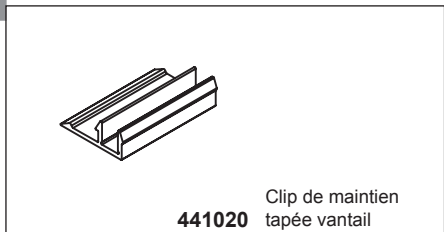
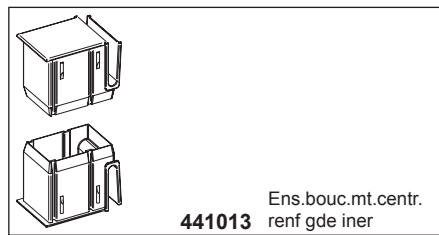
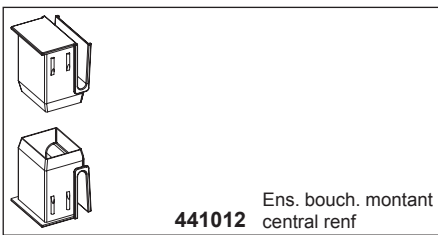
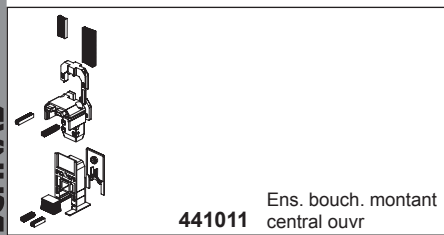
431024



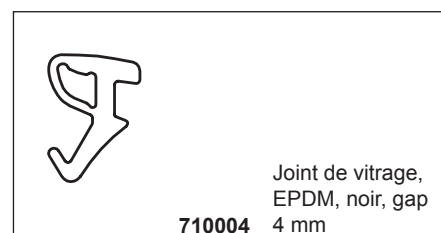
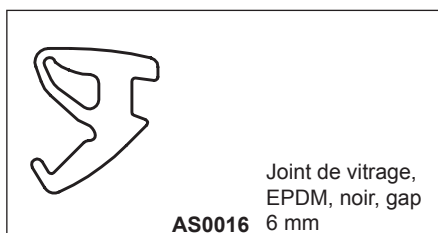
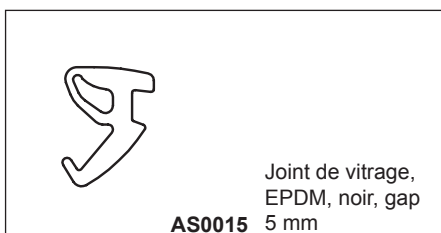
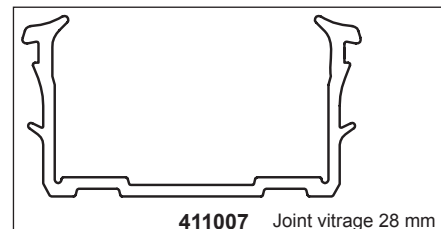
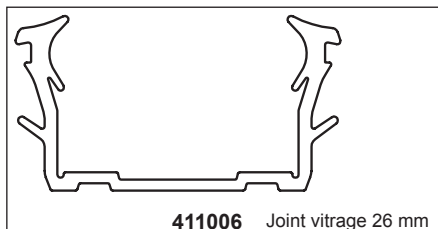
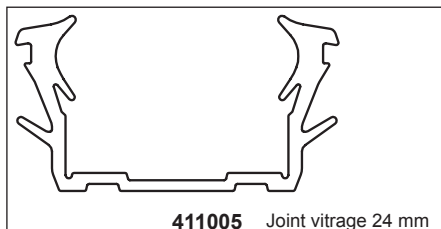
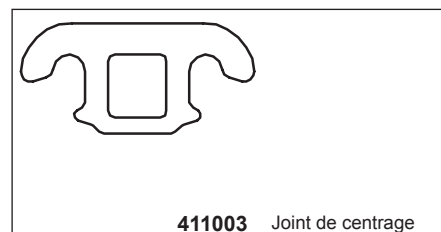
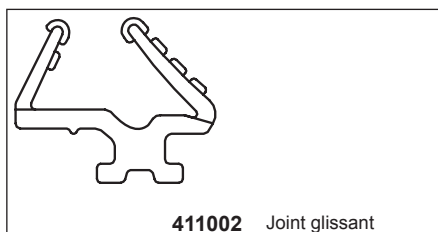
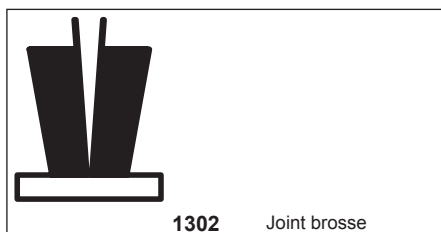
## Récapitulatif accessoires



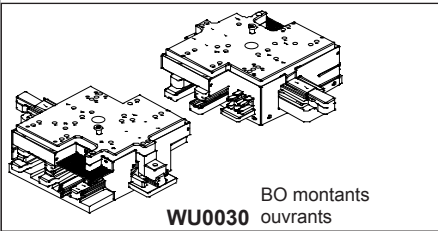
Récapitulatif accessoires



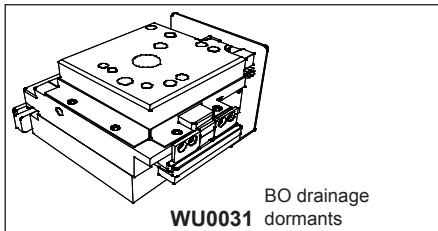
## Récapitulatif joints



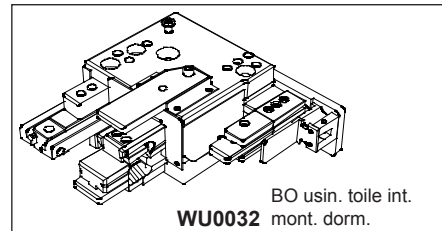
Récapitulatif outils



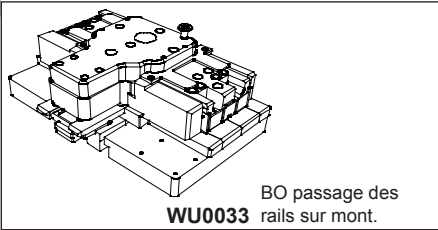
**WU0030** BO montants ouvrants



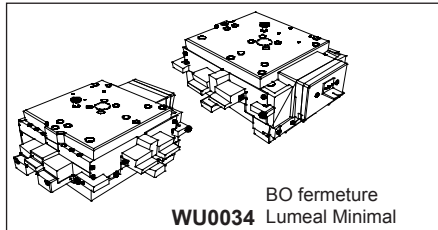
**WU0031** BO drainage dormants



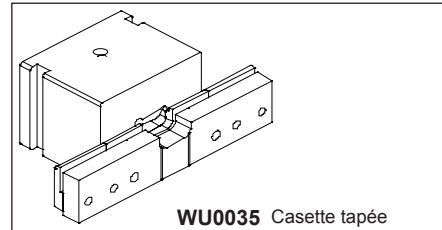
**WU0032** BO usin. toile int. mont. dorm.



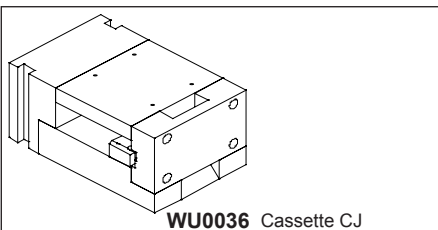
**WU0033** BO passage des rails sur mont.



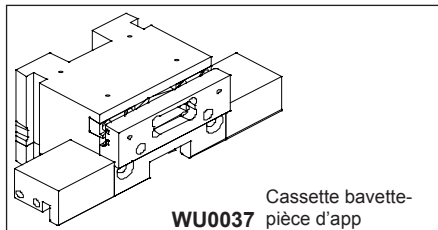
**WU0034** BO fermeture Lumeal Minimal



**WU0035** Casette tapée



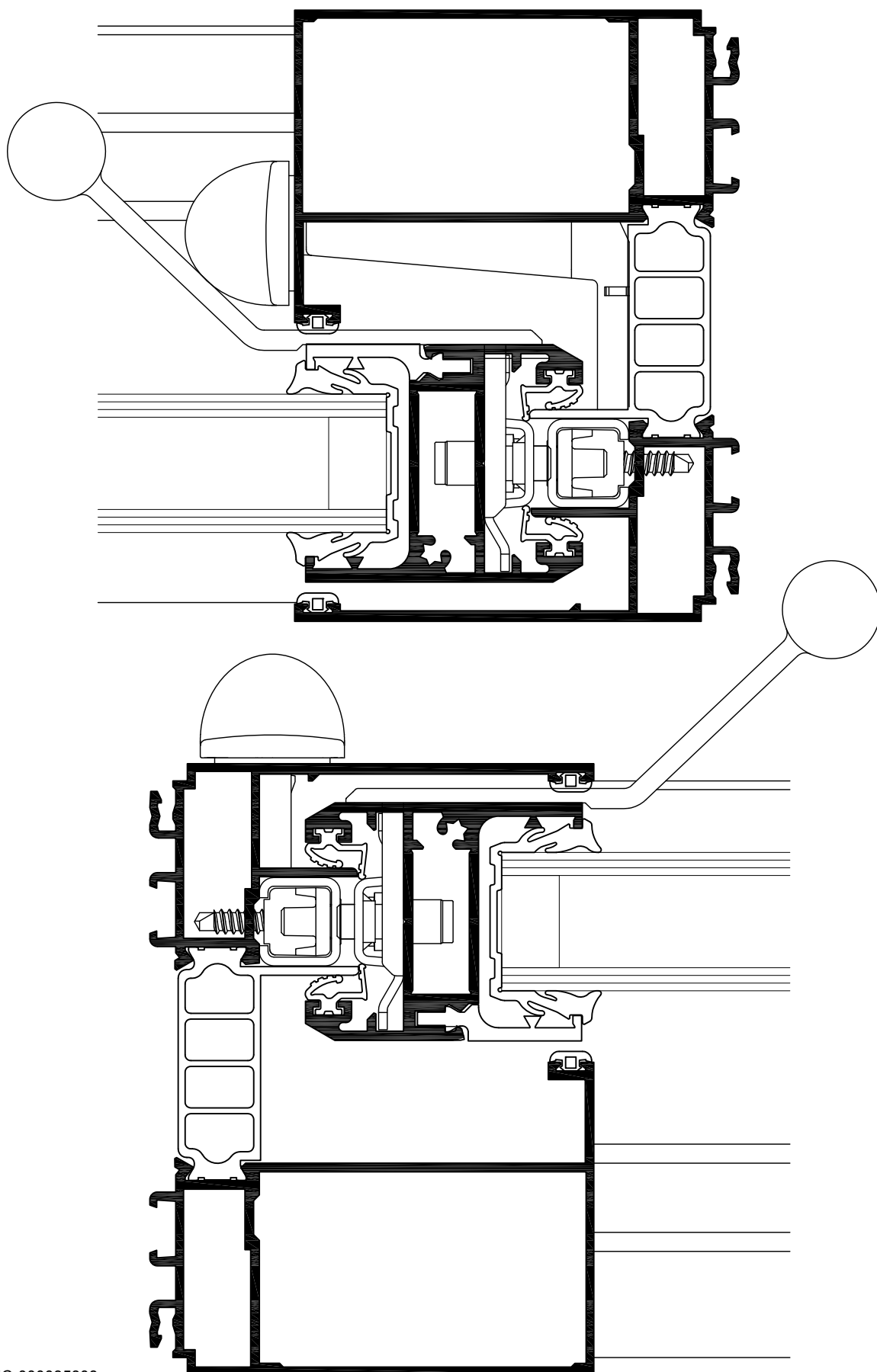
**WU0036** Casette CJ



**WU0037** Casette bavette-pièce d'app

Noeuds échelle 1/1

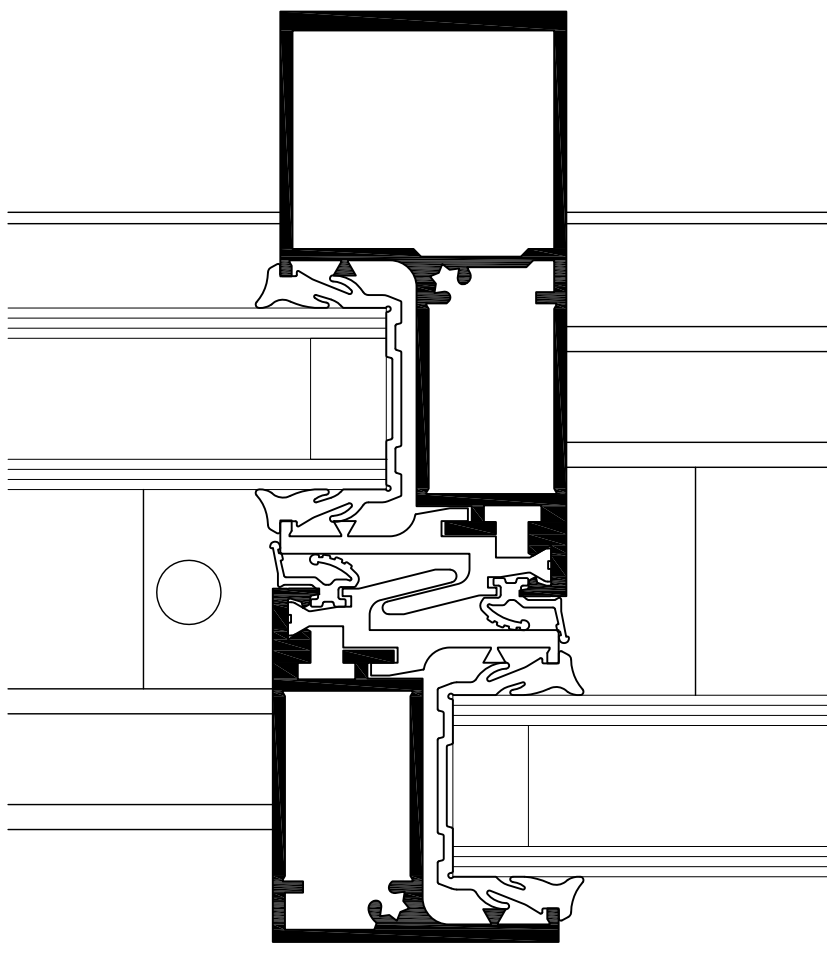
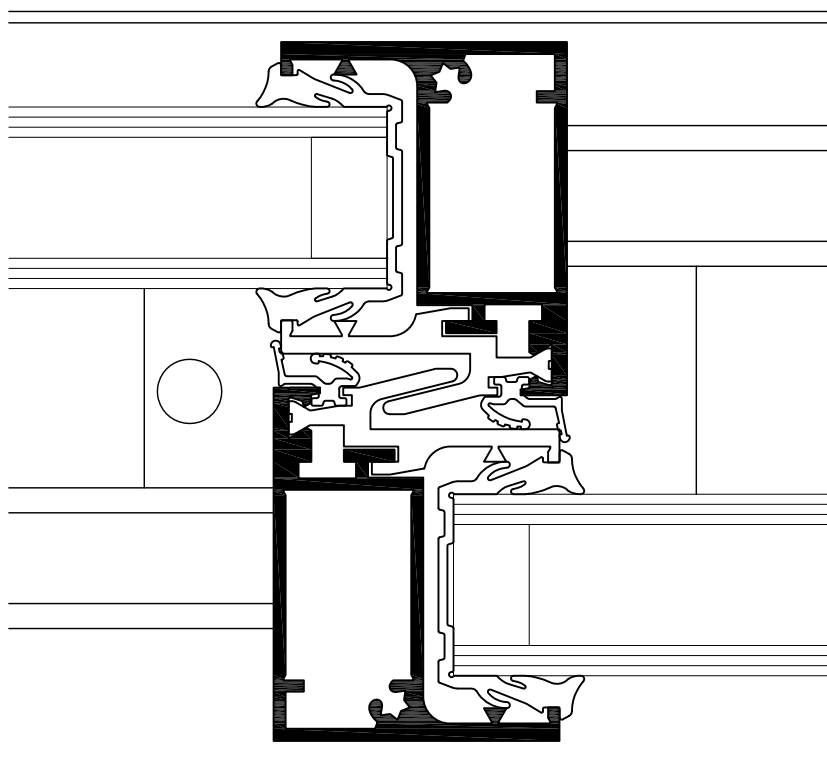
## Fenêtre & Porte fenêtre 2 vantaux partie latérale



SEC-000035308

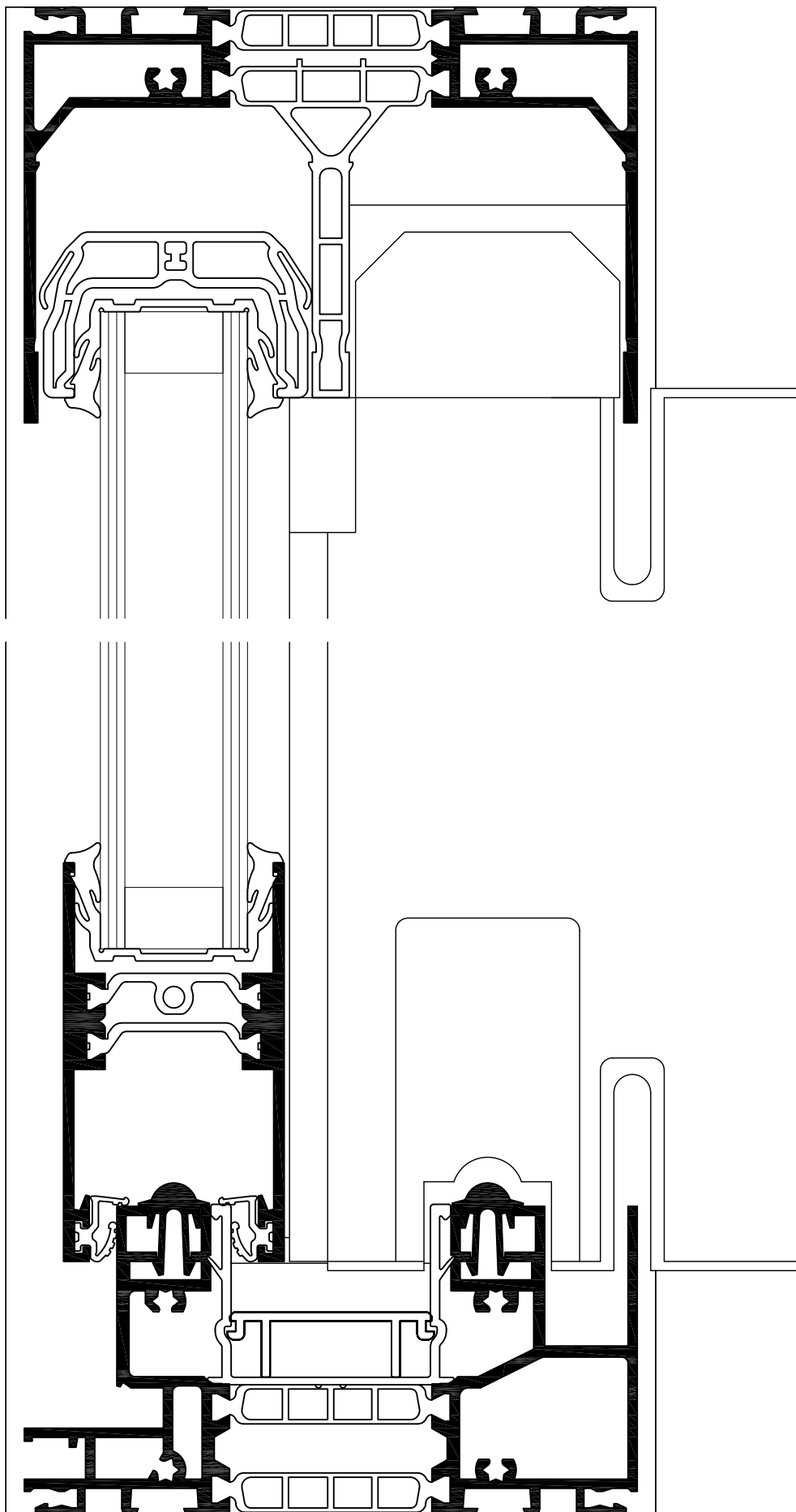
Noeuds échelle 1/1

**Fenêtre & Porte-fenêtre 2 vantaux partie centrale**



Noeuds échelle 1/1

## Fenêtre & Porte-fenêtre 2 vantaux partie haute et basse

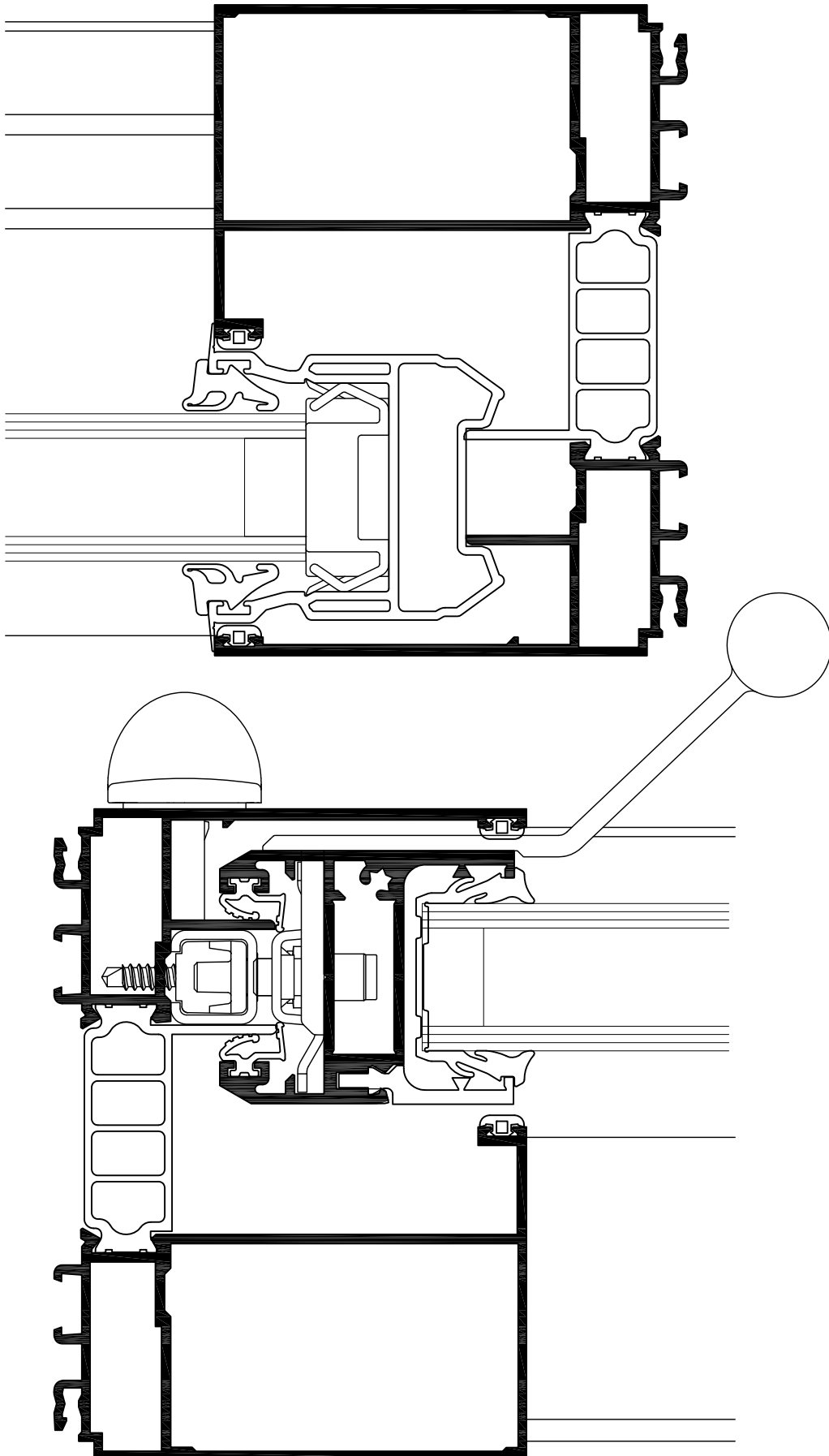


SEC-000035311

Noeuds échelle 1/1

**Fenêtre & Porte-fenêtre 1 vantail + fixe  
partie latérale**

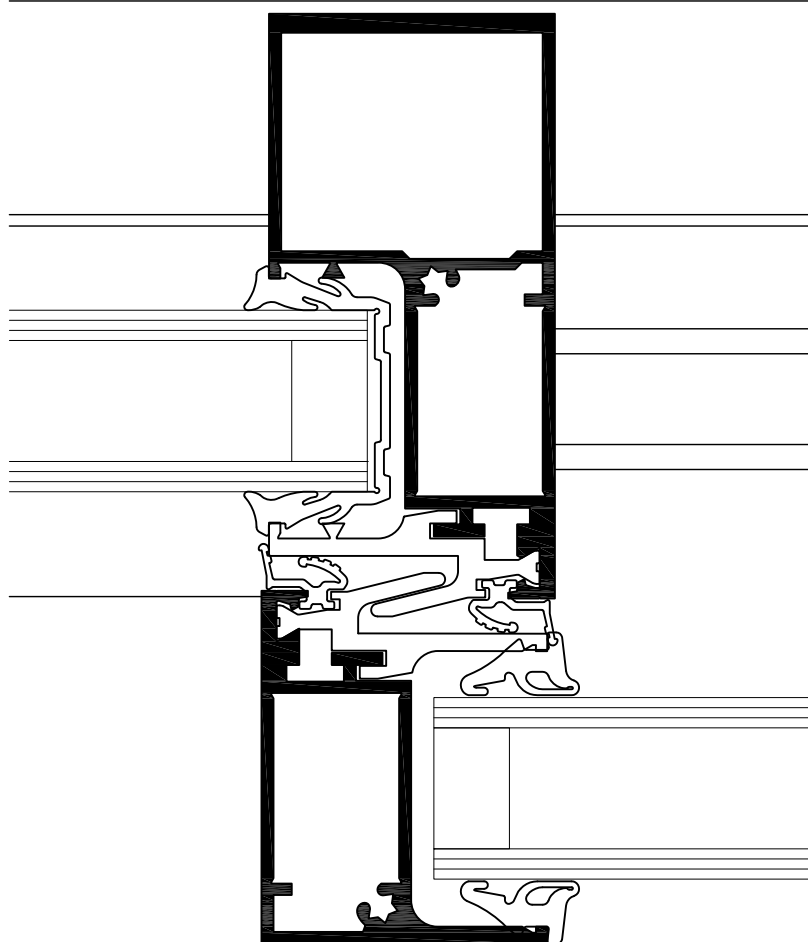
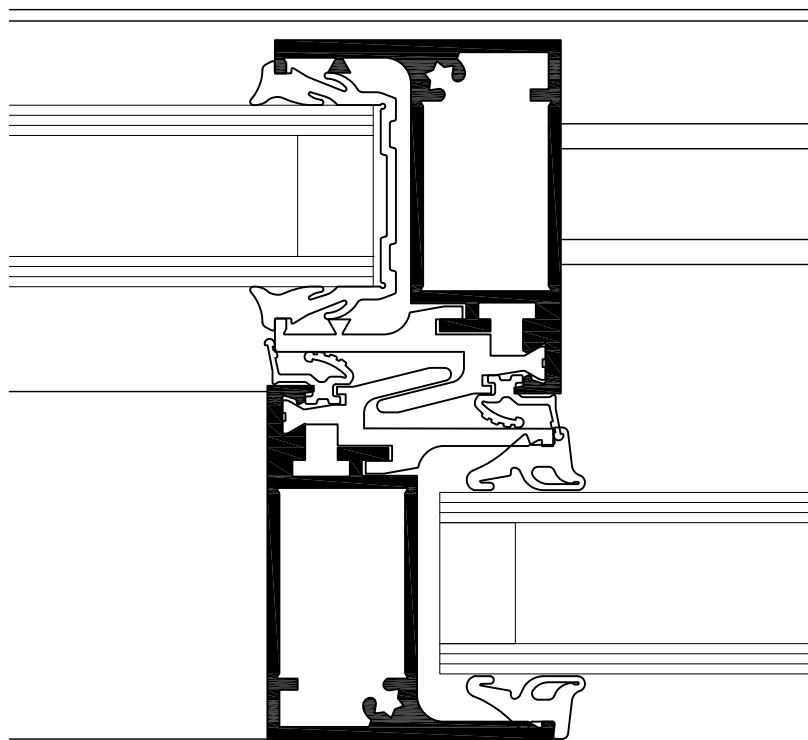
TECHNAL®





Noeuds échelle 1/1

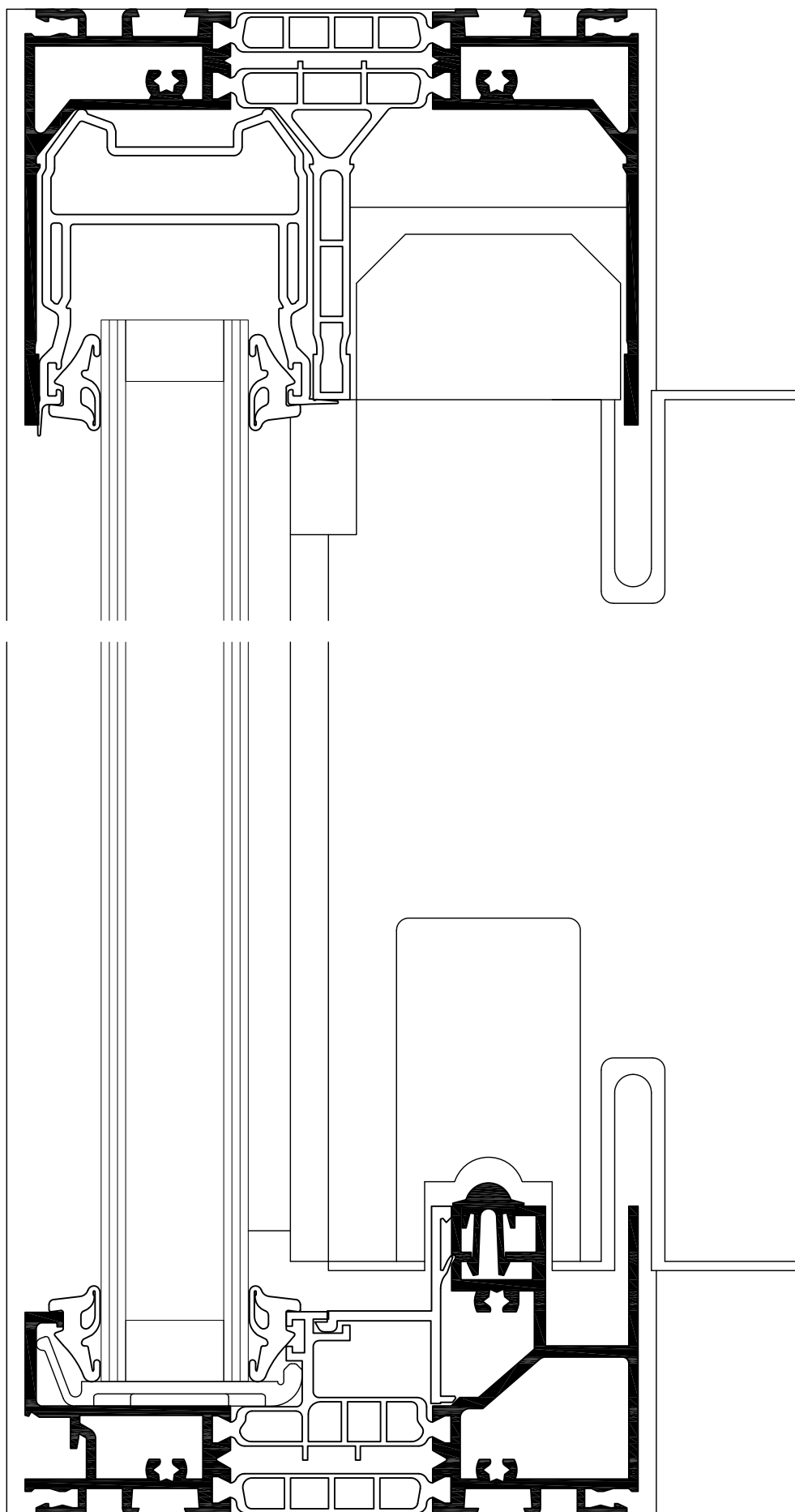
## Fenêtre & Porte-fenêtre 1 vantail + fixe partie centrale



SEC-000035313

Noeuds échelle 1/1

**Fenêtre & Porte-fenêtre 1 vantail + fixe,  
partie haute et basse**



SEC-000035314

# Maintenance et entretien

L'aluminium présente d'excellentes qualités mais cela ne dispense pas de prendre certaines précautions si l'on veut assurer une parfaite tenue dans le temps, les produits **TECHNAL** doivent être entretenus périodiquement et leur usage doit être conforme à leur destination.

## ■ Profilé

Nous recommandons d'observer les recommandations de l'ADAL.

Lorsque l'ambiance ne comporte pas d'éléments agressifs comme c'est le cas généralement en zone rurale ou urbaine peu dense, la fréquence des nettoyages est de l'ordre d'une fois par an, mais la fréquence est à adapter suivant les environnements plus ou moins agressifs. Pour les surfaces régulièrement entretenues, le lavage peut s'effectuer à l'éponge au moyen d'eau additionnée d'un détergent neutre. Cette opération peut être combinée avec le nettoyage des vitrages.

Ne pas utiliser de produit abrasif.

## ■ Vitrage

Le nettoyage se fait à l'eau claire ou avec des détergents neutres, les outils utilisés ne doivent pas rayer le verre. Eviter de créer lors des opérations d'entretien des dégradations pouvant constituer des amorces de déchirure des mastics de collage VEC ou des cordons d'étanchéité. Certains vitrages spéciaux nécessitent un entretien particulier qui doit être précisé par le fournisseur de l'élément verrier.

## ■ Évacuation des eaux

Les différentes feuillures, goulottes et rails devront rester propres et dégagés afin de permettre une manœuvre correcte des vantaux et l'écoulement des eaux d'infiltration. Les orifices de drainage, d'évacuation des eaux et de mise en équilibre des pressions devront rester dégagés et propres.

## ■ Ventilation

Les entrées d'air disposées sur les menuiseries ou les façades doivent être nettoyées très régulièrement. L'entretien consiste essentiellement à dépoussiérer et à faire en sorte que rien ne vienne les obstruer. Une hygrométrie satisfaisante du local est directement liée au bon entretien de ces entrées d'air.

## ■ Quincaillerie

La vérification, le réglage et la lubrification des pièces mobiles doivent être au moins annuels. Une vérification particulière est à réaliser sur le serrage de la visserie. Pour des usages intensifs, les fréquences d'intervention devront être adaptées afin de maintenir les menuiseries en bon état et satisfaire aux exigences de sécurité.

Lubrifier les mécanismes (excepté les mécanismes plastiques) avec de l'huile ou de la graisse exempte d'acide ou de résine. Toute pièce détériorée doit être changée.

Coulissants : lubrifier les mécanismes de serrure et les pièces mobiles, pas de lubrification des roulettes.



© 4<sup>ème</sup> Trimestre 2009 - Document n° 5073.001

Tous droits de reproduction, de traduction et d'adaptation réservés pour tous pays. La loi du 11 mars 1957 interdit les copies ou reproductions destinées à une utilisation autre que celles réservées à l'usage privé du copiste, toute reproduction intégrale ou partielle faite par quelque procédé que ce soit, sans le consentement de l'auteur ou des ses ayants cause est illicite et constitue une contrefaçon sanctionnée par les articles 425 et suivants du code pénal.



270, rue Léon-Joulin • BP 63709 • 31037 Toulouse Cedex 1 • Tél. 05 61 31 28 28 • Fax : 05 61 31 25 00  
<http://www.technal.fr> • e-mail : [technal-affaires@technal.fr](mailto:technal-affaires@technal.fr)

---

TECHNAL, est une marque d'Hydro Building Systems

